

EXtract 820M Kunststoff



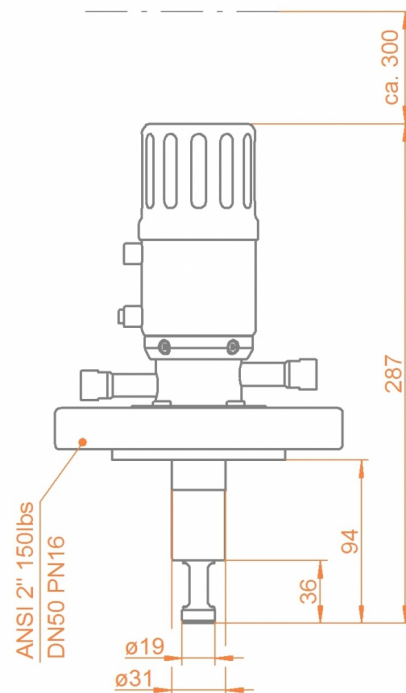
- » robustes Design, integrierter Abstreifer
- » automatische Verfahrssicherung in beiden Positionen
- » automatische Einfahrsperrung bei fehlendem Sensor
- » PP, PVDF oder PEEK
- » stabiler Schutzkorb aus Alloy C22 2.4602 bei PVDF
- » Eintauchlänge bis 94mm
- » in ATEX-Bereichen einsetzbar

EXtract 820M ist eine manuell betätigte Wechselarmatur aus Kunststoff zum Einbau von Ø12-225mm-Sensoren an Tanks oder Rohrleitungen mit einzigartigem Drehantrieb zur Überwindung höherer Prozessdrücke.

Spezifikationen

Prozessdruck:	0...10 bar
Prozesstemperatur:	-10...140 °C
Umgebungstemperatur:	-10...70 °C
Eintauchlänge:	bis zu 94 mm
Sensoren:	225 mm Ø12 PG13.5
Materialien:	PP, PVDF mit Alloy C22, PEEK
Dichtungen:	EPDM, FPM (Viton), FFKM (Kalrez)
Prozessanschlüsse:	Flansch DN50 PN16 / ANSI 2" 150lbs, MNPT 1 1/4"
Spülanschlüsse:	G1/8", G1/4", FNPT1/4"
Antrieb:	manueller Drehantrieb, wartungsfrei
Rückmeldungen:	elektrische NAMUR-Rückmelder optional

Abmessungen



EXtract 820M Kunststoff



Alloy-Schutzkorb und Sensor in Messposition



Einfahrsicherung und Positionsanzeige am manuellen Antrieb



Schutzhaube für EXtract M Wechselarmaturen

Ordercode

Code	Material (mediumberührt)	Lieferzeit
PP	PP	2 Wochen
PVDF	PVDF	2 Wochen
PEEK	PEEK	2 Wochen
Code	Dichtungswerkstoff (mediumberührt)	Lieferzeit
EPD	EPDM/FDA/USP VI	2 Wochen
FPM	FPM (Viton)	2 Wochen
FKM	FFKM (Kalrez)	3 Wochen
Code	Sensor Typ	Lieferzeit
225	225mm PG 13,5 mit Gel gefüllt	2 Wochen
280	280mm PG 13,5 mit Flüssigkeit gefüllt	2 Wochen
Code	Prozessanschluss	Lieferzeit
D50	Flansch DN50 PN16	2 Wochen
A20	Flansch ANSI 2" 150lbs	2 Wochen
N14	NPT M 1 1/4"	2 Wochen
Code	Spülanschluss	Lieferzeit
G18	G 1/8" Innengewinde	2 Wochen
G14	G 1/4" Innengewinde	2 Wochen
N14	1/4" NPT Innengewinde	2 Wochen
Code	Rückmelder / Initiator	Lieferzeit
00	ohne	2 Wochen