

EXspect 231

TECHNISCHE INFORMATION

NIR - Absorptionssensor



Alle Marken- und Produktnamen sind Warenzeichen der
EXNER PROCESS EQUIPMENT GmbH

Impressum

Herausgeber:

Exner Process Equipment GmbH

Carl-Metz-Str. 26

D-76275 Ettlingen

Ausgabedatum: 2024-11-29

Stand: 01.07.2024

Datei: Technische Information EXspect 231 240701

© 2020, Dipl.-Ing. Detlef Exner

Alle Rechte, auch die der Übersetzung, vorbehalten.

Der Inhalt dieser Betriebsanleitung darf nur mit schriftlicher Genehmigung von EXNER
PROCESS EQUIPMENT GMBH, ETTLINGEN reproduziert werden.

Alle technischen Angaben, Zeichnungen usw. Unterliegen dem Gesetz zum Schutz des
Urheberrechts.

Technische Änderungen vorbehalten.

Gedruckt auf Papier aus chlor- und säurefreiem Zellstoff.

Inhaltsverzeichnis

1 Technische Daten	4
1.1 Normen.....	4
1.2 Spezifikationen	4
1.3 Abmessungen.....	5
1.4 Umgebungsbedingungen.....	6
1.5 Prozessbedingungen EXspect.....	6
1.6 Typenschild	6
2 Produktbeschreibung	7
2.1 NIR – Absorptionssensor EXspect 231.....	7
2.1.1 Bauteile.....	7
2.2 Funktion	9
2.3 Prozessintegration	11
2.4 Überprüfung und Justierung	14
3 Bestellstruktur Expect 231	16
4 Ersatzteile und Zubehör	17
4.1 Zertifikate.....	17
4.2 Werksüberprüfung	17
4.3 Ersatzteile	17
4.4 Einbauadapter	18
5 Zertifikate und Konformitäten	20

1 Technische Daten

1.1 Normen

Die folgenden Normen wurden bei der Herstellung des Sensors angewandt:

- EN 61326-1: 2013-7
- EN 61326-2-3: 2013-7
- DIN/EN 27027 (ISO 7027)

1.2 Spezifikationen

Sensorspezifikationen	
Messbereich	Version A: 0...100 % Absorption Version B: 0...3,5 AU / 0...3850 EBC / 0...7 OD Version C: 0...6 AU / 0...6600 EBC / 0...12 OD
Auflösung	0,1 % bzw. 0,01 AU
Genauigkeit	± 1 %
Reproduzierbarkeit	≤ 1 % vom Endwert
Wellenlänge	850 nm
Lichtquelle	LED
Material	Edelstahl 1.4435 (316L)
Oberflächengüte	Ra <0,37 µm
Messfenster	Saphir
Versorgungsspannung	24 V DC
Ausgangsstrom	4...20 mA
Schaltausgang	NO oder NC parametrierbar
Eingangskontakt	+24 V DC für Justierung (Nullstellung)
Kabelanschluss	M12-Stecker 5- oder 8-polig
Kabellänge	2 m oder 5 m
Prozessanschluss	G ½ `` für Einschweißstutzen mit 35° Konus

Max. Messbereich Version B:

Einheit	Optische Pfadlänge		
	5 mm	10 mm	20 mm
AU	0...3,5	0...3,5	0...3,5
OD	0...7	0...3,5	0...1,75
EBC	0...3850	0...1920	0...960

Max. Messbereich Version C:

Einheit	Optische Pfadlänge		
	5 mm	10 mm	20 mm
AU	0...6	0...6	0...6
OD	0...12	0...6	0...3
EBC	0...6600	0...3300	0...1650

1.3 Abmessungen

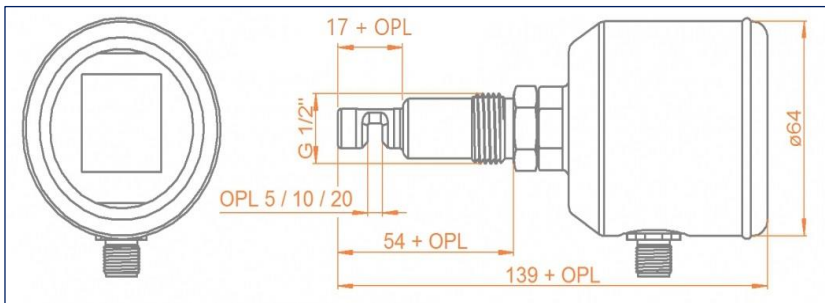


Abb. 1: Abmessung Sensor

1.4 Umgebungsbedingungen

Umgebungstemperatur: -10...70 °C

Transport- und Lagertemperatur: -20...80 °C

1.5 Prozessbedingungen EXspect

Max. zul. Druck PS: 16 bar

Max. zul. Temperatur TS: 90 °C

Max. Sterilisationstemperatur 135 °C max. 1 Stunde

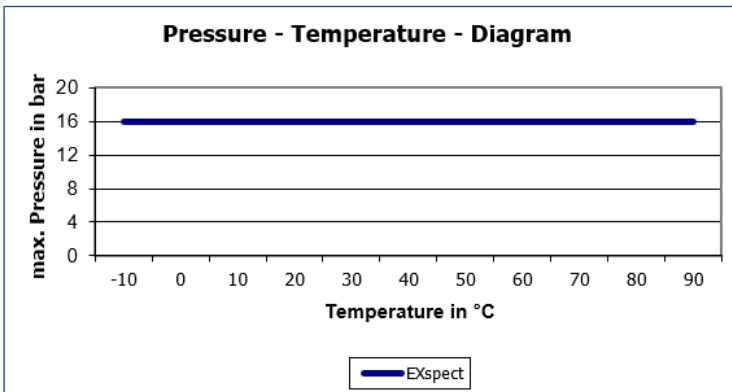


Abb. 2: Druck-Temperatur-Diagramm EXspect 231

1.6 Typenschild



Abb. 3: Typenschild

2 Produktbeschreibung

2.1 NIR – Absorptionssensor EXspect 231

2.1.1 Bauteile



1	Gehäusedeckel
2	Touchdisplay
3	M12-Steckeranschluss
4	Druckschraube
5	Prozessanschluss
6	Messfenster

Abb. 1: NIR – Absorptionssensor

Expect 231

Der NIR-Absorptionssensor EXspect 231 ist ein 180° Durchlichtsensor, der im Nahinfrarotbereich (850 nm Wellenlänge) die Absorption von Flüssigkeit misst. Der Sensor ist dafür ausgelegt, um kontinuierliche Prozessergebnisse zu überwachen oder Veränderungen sicher anzuzeigen. Besonders geeignet für Phasentrennung, Steuerung von Separatoren, Filterüberwachung und Konzentrationsmessungen.

- sichere Phasentrennung
- schnellere Produktwechsel
- reduzierte Abwasserkosten
- Filterüberwachung
- farzunabhängige Konzentrationsmessung
- kompaktes Design mit integriertem Verstärker und Anzeige
- widerstandsfähige Saphirfenster
- hygienisches Design, CIP tauglich

- LED Lichtquelle, garantiert stabiles und langlebiges Signal
- integrierter Kontakt- und Analogausgang
- einfache Parametrierung

Messbereich

Der Messbereich der EXspect 231 Sensoren ist bezogen auf die unterschiedlichen Messeinheiten und Sensorausführungen wie folgt:

EXspect 231 Ausführung „A“:

0...100 % Absorption

EXspect 231 Ausführung „B“:

0...3,5 AU Absorptionseinheit

0...3.850 EBC European Brewery Convention

0...15.400 FAU Formazin Absorption Unit

0...31.570 mg/l Milligramm pro Liter Trockensubstanz (Referenz: Formazin)

Der maximale Messbereich ist abhängig von der gewählten optischen Pfadlänge.

EXspect 231 Ausführung „C“:

0...6 AU Absorptionseinheit

0...6.600 EBC European Brewery Convention

0...26.400 FAU Formazin Absorption Unit

0...26.400 TEF Trübungseinheiten Formazin

0...54.120 mg/l Milligramm pro Liter Trockensubstanz (Referenz: Formazin)

Der maximale Messbereich ist abhängig von der gewählten optischen Pfadlänge.

Display

Am Display wird der jeweils aktuelle Messwert angezeigt. Mit Hilfe des Touchdisplays kann der Sensor konfiguriert werden.

Justier-Eingang

Durch kurzzeitiges Aufschalten eines 24 V DC Signals am Justier-Eingang, wird der aktuelle Messwert auf 0 gesetzt. Damit kann der Transmitter auf bekannte Messmedien justiert (genullt) werden. Gleiches geht über die Menüfunktion „OffsWert“.

2.2 Funktion

Messeinheit

Legt die angezeigte Messwerteinheit fest. Je nach Sensorausführung kann zwischen unterschiedlichen Einheiten gewählt werden. Bei der Absorptionsmessung kann zwischen AU (**A**bsorption **U**nit) und einer selbst festgelegten, freien Messwerteinheit CDU (**C**ustomer **D**efined **U**nit) gewählt werden. Als weitere Einheiten stehen zur Verfügung:

EBC	E uropean B rewery C onvention
FAU	F ormazin A bsorption U nit
TEF	T rübungseinheit F ormazin
mg/l	M illigramm pro Liter

Für die Messung in Formazin gilt: 1 FAU = 1 TEF = 0,25 EBC = 2,05 mg/l

HINWEIS

Die selbst definierbare Messwerteinheit CDU steht nur für die Sensorausführungen B und C zur Verfügung.

Nullung

Setzt den aktuellen Messwert durch Versatz (Offset) auf 0. Gleiche Funktion, wie der Justier-Eingang über den externen Kontakt.

Displayumschaltung

Legt fest welcher Messwert angezeigt werden soll:

- Absorption
- kundenspezifische Einheit (CDU)

Der ab Werk voreingestellten CDU-Wert kann nur bei Sensoren mit dem Anschluss M12 8-polig und mit der Kommunikationsschnittstelle ECI-01 sowie der Software EXpert 2.x verändert bzw. angepasst werden.

Unabhängig von der Displayumschaltung liefert der Analogausgang immer ein von der Absorption abhängiges Signal.

Messbereichsanfang

Legt den 4 mA Punkt für den Ausgangsstrom fest. Der Bereich kann zwischen 0...100 % des möglichen Messbereichs frei gewählt werden.

Messbereichsende

Legt den 20 mA Punkt für den Ausgangsstrom fest. Der Bereich kann zwischen 0...100 % des möglichen Messbereichs frei gewählt werden.

Dämpfung

Dämpft den Messwert durch eine fließende Mittelwertbildung

Ausschaltungspunkt

Legt den Ausschaltungspunkt des Kontaktschalters fest. Der Bereich kann zwischen 0...100 % des möglichen Messbereichs frei gewählt werden.

Einschaltungspunkt

Legt den Einschaltungspunkt des Kontaktschalters fest. Der Bereich kann zwischen 0...100 % des möglichen Messbereichs frei gewählt werden.

Schaltfunktion

Legt die Schaltfunktion des Kontaktschalters fest. Es kann zwischen Öffner und Schließer gewählt werden.

Schaltverzögerung

Legt die Schaltverzögerung des Kontaktschalters fest. Der Bereich kann zwischen 0...200 Sekunden frei gewählt werden.

Sprache

Legt die Anzeigesprache fest.

2.3 Prozessintegration

Sensor

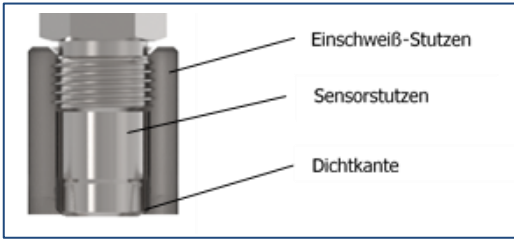
Der Sensor EXspect 231 wird über seinen G 1/2" Prozessanschluss direkt in Rohrleitungen oder Behälter eingebaut oder mit entsprechenden Adaptern in vorhandene Prozessanschlüsse eingesetzt. Der minimal mögliche Rohrdurchmesser ist dabei abhängig vom gewählten Prozessanschluss/-adapter sowie der Einbringtiefe des Schweißstutzens bzw. der Stutzenhöhe bei einem Tri-Clamp-Anschluss.



Abb. 5: Prozessintegration

Einschweißstutzen

Die Montage mittels Einschweiß-Stutzen gewährleistet eine hygienische Prozessadaption, welche tottraumarm und elastomerfrei eingesetzt werden kann. Da es sich hierbei um ein rein metallisch dichtendes System handelt, dürfen keine weiteren Dichtmaterialien wie z.B. Elastomere eingebracht werden.

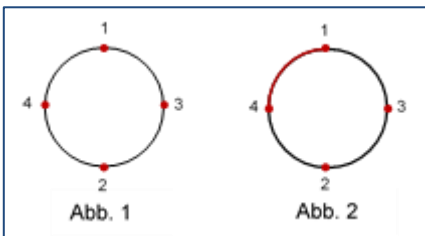
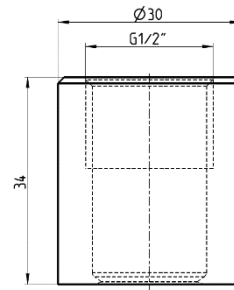


Bitte verwenden Sie grundsätzlich die als Zubehör angebotenen Einschweißhilfe-Stopfen, damit die beim Schweißen entstehende Hitze sicher abgeführt und ein Verziehen der Bohrung effektiv verhindert werden kann.



Einschweißen in Tanks / Rohrleitungen

1. Loch mit Außendurchmesser des Einschweiß-Stutzens bohren (Toleranz max. +0,2 mm)
2. Stutzen mit 4 gleichmäßigen verteilten Punkten anheften (Abb. 1, unten anstehend)
3. Einschweißhilfe-Stopfen einschrauben
4. Teilstücke zwischen den 4 Punkten schweißen (Abb. 2, unten anstehend)



Transmitter

Der Transmitter wird mit 24 V DC versorgt, hat einen frei parametrierbaren Schaltkontakt und einen 4...20 mA Ausgang zur Messwertausgabe. Über einen 24 V Eingang kann der Messwert auf 0 % gesetzt werden.

Druck / Temperatur

Der Sensor EXspect darf bis zu einem Druck von 10 bar und einer maximalen Prozesstemperatur von 90° C eingesetzt werden.

Zum Schutz der eingesetzten LED wird diese ab einer Temperatur von 90 °C abgeschaltet. Eine Messung ist dann nicht mehr möglich. Im Display erscheint die Fehlermeldung „LED Strom“. Nach der Absenkung der Medientemperatur unter 90 °C wird die LED wieder aktiviert und Fehlermeldung verschwindet.

HINWEIS

Beachten Sie die Druck- und Temperatur-Diagramme in → Kapitel 3

Einbaulagen

Die Sensoren können grundsätzlich in jeder Lage betrieben werden. Es ist jedoch sicherzustellen, dass die Rohrleitung komplett gefüllt ist und sich der Sensor nicht an einer Stelle befindet, an welcher es zu starken Verwirbelungen des Mediums und damit zur Bildung von Luftblasen kommt. Auch ist auf die Lesbarkeit der Anzeige und auf gute Zugänglichkeit und Bedienbarkeit zu achten.

Nachstehende Grafik zeigt die favorisierten Einbaulagen des Sensors. Dabei ist die seitlich am Rohr angebrachte Montage zu bevorzugen.

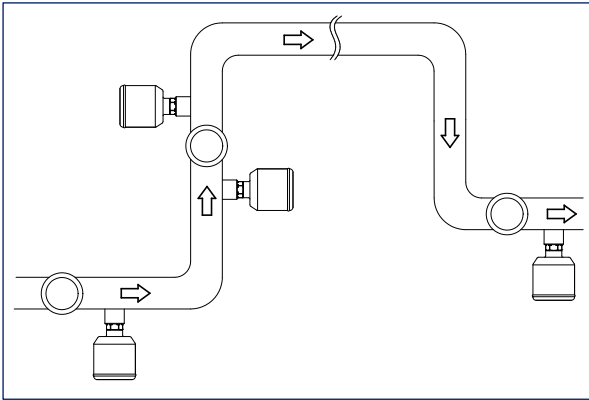


Abb. 6: Einbaulagen

Beim Einbau des Sensors ist zu beachten, dass die Öffnung mit den Messfenstern zur Fließrichtung des Mediums bzw. parallel zu dieser befindet. Bei einer Montage entgegen der Fließrichtung kann dies zu unerwünschten Verwirbelungen und/oder der Bildung von Luftblasen führen, welche die Messwerte verfälschen können.

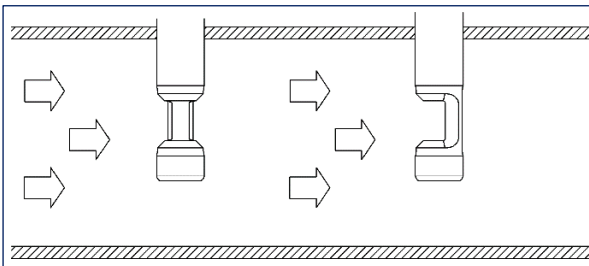


Abb. 7: Positionierung Sensor

2.4 Überprüfung und Justierung

Für den Sensor EXspect 231 sind für die Überprüfung und Justierung Referenzfilter (EXcap 110) mit unterschiedlichen Absorptionswerten erhältlich. Diese können bei Bedarf auf den Sensor aufgesteckt werden. Um eine fehlerfreie Überprüfung/Justierung zu gewährleisten, ist darauf zu achten, dass der Referenzfilter exakt am Sensor anliegt und sich

die Filterscheibe am unteren Messfenster des Sensors befindet. Die optische Einheit des Sensors muss hierfür trocken und sauber sein.

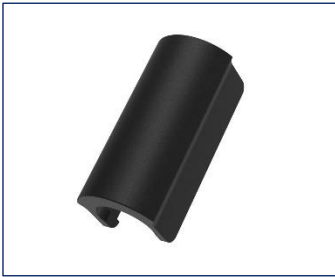


Abb. 8: Referenzfilter

Um eine Überprüfung bzw. Justierung des Sensors mittels der Referenzfilter durchführen zu können, muss bei den Sensor-Ausführungen „B“ und „C“ vorab die Einheit „AU“ ausgewählt werden. Für einen Abgleich der Ausführung „A“ kann nachfolgende Tabelle verwendet werden.

AU	0,35	1	2	3
%-Absorption	55,35	90	99	99

3 Bestellstruktur Expect 231

	Bez.	Messbereich					
	A	0...100% Absorption					
	B	0...3,5 AU / 0...3850 EBC / 0...7 OD					
	C	0...6 AU / 0...6600 EBC / 0...12 OD					
		Bez.	Optische Pfadlänge				
		05	5 mm				
		10	10 mm				
		20	20 mm („VRN“ ≥ DN50)				
		XX	Sonderausführung				
		Bez.	Material (mediumberührt)				
		4435	Edelstahl 1.4435 / 316 L				
		XXXX	Sonderausführung				
		Bez.	Dichtungswerkstoff (mediumberührt)				
		MET	Ohne Elastomerdichtung				
		XXX	Sonderausführung				
		Bez.	Prozessanschluss				
		G12	Gewinde G ½" (metallisch dichtend)				
		T15	Tri-Clamp 1,5" (EHEDG/3A)				
		T20	Tri-Clamp 2" (EHEDG/3A)				
		VRN	Varivent N (EHEDG/3A) DN40-125				
		XXX	Sonderausführung				
		Bez.	Schnittstelle				
		AS	analog 4...20 mA / M12 5-polig				
		AD	analog 4...20 mA / digital parametrierbar / M12 8-polig				
		XX	Sonderausführung				
		Bez.	Display				
		1	Mit integriertem Display				
		X	Sonderausführung				
EXspect 231							Bestellnummer

4 Ersatzteile und Zubehör

Bei allen Bestellungen für Ersatzteile und Zubehör muss die Seriennummer des Sensors angegeben werden.

Zubehör	Bestellnummer
Anschlusskabel EXspect 2 m (M12 5-polig)	2-125-00-001
Anschlusskabel EXspect 5 m (M12 5-polig)	2-125-00-002
Anschlusskabel 2 m EXspect (M12 8-polig)	2-120-68-001
Anschlusskabel 5 m EXspect (M12 8-polig)	2-120-68-002
PC-Software EXpert 2.x auf USB-Stick (für Windows)	2-120-69-003
Kommunikationsschnittstelle ECI-01 EXspect 271/231 für PC-Anschluss über USB (Kabelanschluss M12 8-polig)	2-120-66-001

4.1 Zertifikate

Zertifikate	Bestellnummer
Zertifikat EN10204-2.2 für Oberflächenrauheit (Ra <0,37 µm)	2-121-01-001
Zertifikat EN10204-3.1 für Werkstoff	2-121-01-002

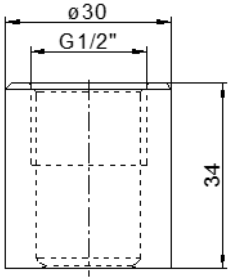
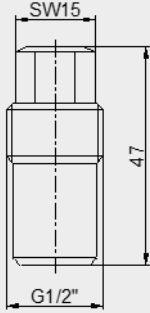
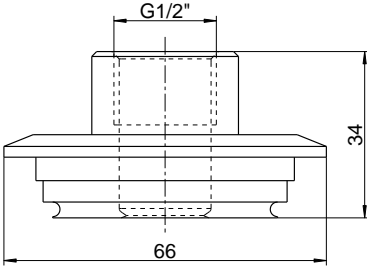
4.2 Werksüberprüfung

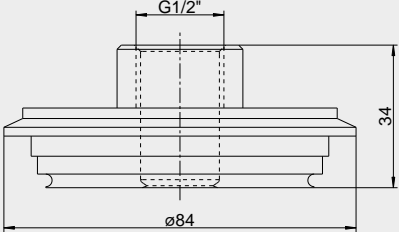
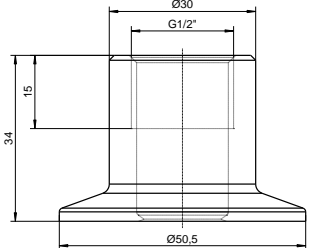
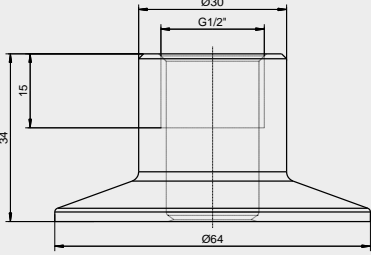
Werksüberprüfung	Bestellnummer
Werks-Rekalibrierung für NIR-Sensoren inkl. Zertifikat (Rückführungsnachweis)	2-999-00-013

4.3 Ersatzteile

Ersatzteile	Bestellnummer
Bedien- und Anzeigedisplay	2-118-00-001
Gehäusedeckel mit Sichtfenster	2-151-32-001

4.4 Einbauadapter

Einbauadapter	Zeichnung	Bestellnummer
Einschweißstutzen G 1/2" zylindrisch		2-087-33-003
Einschweißhilfe G1/2" aus Messing		2-086-11-001
Prozessadapter Varivent F DN 25-40		2-083-33-001

Prozessadapter Varivent N DN 40-125		2-083-33-002
Prozessadapter Tri-clamp 1 1/2"		2-083-33-005
Prozessadapter Tri-clamp 2"		2-083-33-006

5 Zertifikate und Konformitäten

Alle frei verfügbaren Zertifikate und Konformitäten sind in ihrer stets aktuellsten Form im Download-Bereich unseres Internetauftritts zu finden.

Zum Aufrufen nachfolgende Adresse in den Browser eingeben oder den untenstehenden QR-Code scannen. Anschließend das entsprechende Produkt sowie Dokument aus der Liste auswählen.

<https://e-p-e.com/de/downloads>



Je nach Produkt stehen weitere Zertifikate (z.B. Material, Oberfläche, usw.) zur Verfügung. Bei Bedarf bitte eine entsprechende Anfrage an Exner Process Equipment GmbH stellen



Exner Process Equipment GmbH
Carl-Metz-Str. 26
76275 Ettlingen
Deutschland

tel +49 (0)7243-94 54 29-0
fax +49 (0)7243-94 54 29-99
mail info@e-p-e.de

www.e-p-e.com