

EXstatic 340

TECHNISCHE INFORMATION

Einbauarmatur



Alle Marken- und Produktnamen sind Warenzeichen der
EXNER PROCESS EQUIPMENT GmbH

Impressum

Herausgeber:

Exner Process Equipment GmbH

Carl-Metz-Str. 26

D-76275 Ettlingen

Ausgabedatum: 2023-08-21

Stand: 21.08.2023

Datei: Technische Information EXstatic 340 230821

© 2020, Dipl.-Ing. Detlef Exner

Alle Rechte, auch die der Übersetzung, vorbehalten.

Der Inhalt dieser Betriebsanleitung darf nur mit schriftlicher Genehmigung von EXNER
PROCESS EQUIPMENT GMBH, ETTLINGEN reproduziert werden.

Alle technischen Angaben, Zeichnungen usw. Unterliegen dem Gesetz zum Schutz des
Urheberrechts.

Technische Änderungen vorbehalten.

Gedruckt auf Papier aus chlor- und säurefreiem Zellstoff.

Inhaltsverzeichnis

1 Technische Daten	4
1.1 Normen.....	4
1.2 Materialeigenschaften.....	4
1.3 Sensoren.....	4
1.4 Abmessungen.....	5
1.5 Umgebungsbedingungen.....	5
1.6 Prozessbedingungen EXstatic 340.....	6
1.7 Typenschild	6
2 Produktbeschreibung	7
2.1 Statische Einbauarmatur EXstatic 340.....	7
2.1.1 Bauteile.....	7
2.1.2 Varianten.....	7
2.2 Prozessintegration.....	7
3 Bestellstruktur EXstatic 340	9
4 Ersatzteile und Zubehör	10
4.1 Zertifikate.....	10
4.2 Dichtungssets.....	10
5 Zertifikate und Konformitäten	11

1 Technische Daten

1.1 Normen

Die folgenden Normen wurden bei der Herstellung der Einbauarmatur angewandt:

- Druckgeräterichtlinie

1.2 Materialeigenschaften

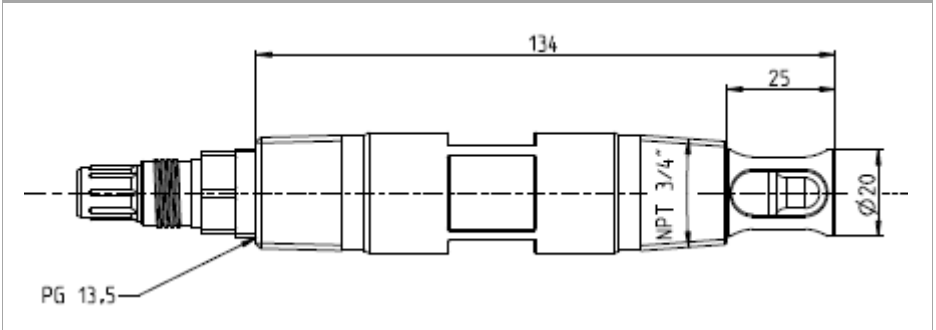
Medium berührte Bauteile		
Armatur		
EXstatic 340	Material	Dichtungen
04	1.4404/316 L	EPDM (FDA, USP IV), FPM
PP	PP (Polypropylen)	EPDM (FDA, USP IV), FPM
PV	PVDF	EPDM (FDA, USP IV), FPM

1.3 Sensoren

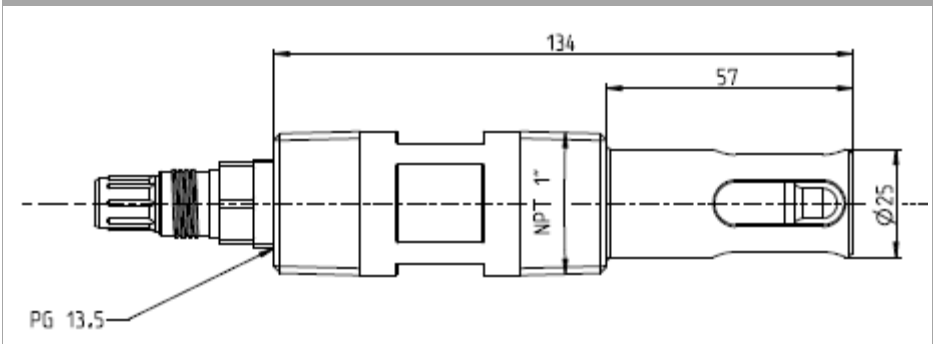
Gel gefüllter Sensor			
EXstatic 340	l [mm]	d [mm]	PG
3XX	120	12	13,5

1.4 Abmessungen

Armatur EXstatic 340 mit NPT 3/4"



Armatur EXstatic 340 mit NPT 1"



1.5 Umgebungsbedingungen

Umgebungstemperatur -10...70 °C

Transport- und Lagertemperatur -20...80 °C

1.6 Prozessbedingungen EXstatic 340

Max. zul. Druck PS: 10 bar

Max. zul. Temperatur TS: 140 °C

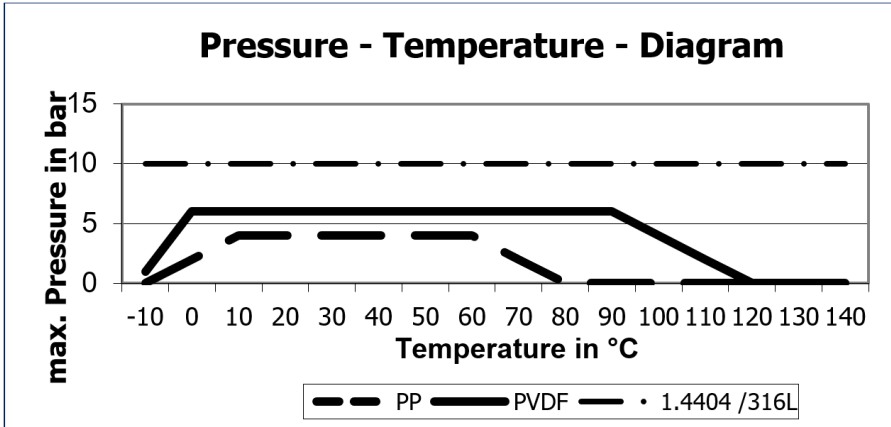


Abb. 1: Druck-Temperatur-Diagramm EXstatic 340

1.7 Typenschild

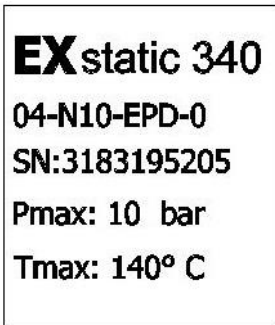


Abb. 2: Typenschild

2 Produktbeschreibung

2.1 Statische Einbauarmatur EXstatic 340

2.1.1 Bauteile

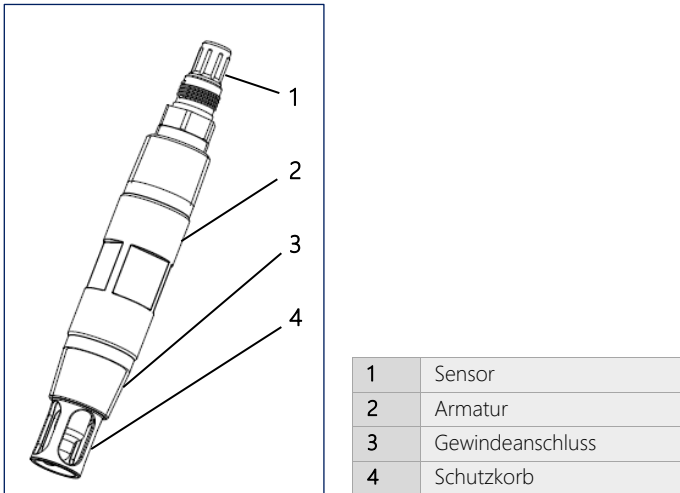


Abb. 3: Einbauarmatur EXstatic 340

2.1.2 Varianten

Die Armaturen sind mit einem geeigneten Gewindeanschluss an Behältern oder Rohrleitungen befestigt. Um den vielfältigen Prozesseigenschaften gerecht zu werden, wird die Armatur EXstatic 340 aus Edelstahl oder aus Kunststoff gefertigt. Außerdem kann zwischen verschiedenen Gewindeanschlüssen und Dichtungsmaterialien gewählt werden.

2.2 Prozessintegration

Armatur

Die Armatur EXstatic 340 wird an einen Prozesstank oder eine Rohrleitung angebracht. Der Schutzkorb schützt den Sensor vor Beschädigungen durch die Prozessflüssigkeit.

Transmitter

Die Armatur bringt einen Sensor in die Prozessflüssigkeit ein, der seine Messergebnisse an einen Transmitter weiterleitet.

PLS

Der Transmitter kann mit einem Prozessleitsystem verbunden werden. Damit kann eine automatische Registrierung im Leitsystem erfolgen.

Prozessanschluss/Druck/Temperatur

Für die Wahl der geeigneten Armatur sind die Prozess- und Temperaturbedingungen des Prozesses maßgebend. Die Armatur aus Edelstahl kann bis zu einem Druck von 10 bar und einer Prozesstemperatur zwischen -10 °C und 140 °C eingesetzt werden. Beachten Sie die Druck- und Temperatur-Diagramme im Kapitel 3.6 „Prozessbedingungen“.

Einbaulage

Die Armatur kann grundsätzlich in jeder Lage betrieben werden. Um zuverlässige Messergebnisse zu erhalten, sind die Eigenschaften des gewählten Sensors maßgebend.

3 Bestellstruktur EXstatic 340

	Bez.	Armaturo, Material (Medium berührend)	
	04	Edelstahl, 1.4404 / 316L Ra 0,8	
	PP	PP	
	PV	PVDF	
	XX	Sonderausführung	
		Bez.	Prozessanschluss
		N10	Außengewinde NPT 1"
		N34	Außengewinde NPT 3/4"
		XXX	Sonderausführung
		Bez.	Dichtungen (Medium berührend)
		EPD	EPDM (FDA, USP IV)
		FPM	FPM (Viton)
		FKM	FFKM (Kalrez)
		XXX	Sonderausführung
		Bez.	Schutzkorb
		0	Ohne
		1	Mit Schutzkorb
EXstatic 340			Bestellnummer

4 Ersatzteile und Zubehör

Bei allen Bestellungen für Ersatzteile und Zubehör muss die Seriennummer der Armatur angegeben werden.

4.1 Zertifikate

EXstatic 340	Zertifikate	Bestellnummer
340-04	EN10204-3.1 für Material	2-121-01-002
	Zertifikat für Elastomer EPDM/FDA USP VI	2-121-01-003

4.2 Dichtungssets

EXstatic 340	Ersatzteil	Bestellnummer
	Dichtungsset EPDM (FDA, USP IV)	2-123-20-003
	Dichtungsset FPM	2-123-20-004
	Dichtungsset FFKM	2-123-20-005

5 Zertifikate und Konformitäten

EU-Konformitätserklärung

für
universeller Sensorhalter EXstatic 340

Wir erklären in eigener Verantwortung, dass das oben beschriebene Produkt, auf welches sich diese Erklärung bezieht, gemäß Richtlinie 2014/68/EU (Artikel 4, Absatz 3) eingestuft wurde.

Dieses Produkt darf lt. Artikel 4, Absatz 3 kein CE-Zeichen tragen.

EU-Richtlinie	Harmonisierte Normen
EG-Druckgeräterichtlinie 2014/68/EU	Keine (nach guter Ingenieurspraxis)

Diese Erklärung gilt für alle identischen Exemplare des Erzeugnisses, die nach den Entwicklungs-, Konstruktions- und Fertigungszeichnungen und Beschreibungen, die Bestandteil dieser Erklärung sind, hergestellt werden.

Diese Erklärung wird abgegeben durch den Hersteller:

Unternehmensbezeichnung:	Exner Process Equipment GmbH
Anschrift:	Carl-Metz-Straße 26 D-76275 Ettlingen
	Germany

Edliger
Ort

21.06.2021
Datum



Michael Tottewitz
Geschäftsführer



Exner Process Equipment GmbH
Carl-Metz-Str. 26
76275 Ettlingen
Deutschland

tel +49 (0)7243-94 54 29-0
fax +49 (0)7243-94 54 29-99
mail info@e-p-e.de

www.e-p-e.com