

EXspect 271

TECHNISCHE INFORMATION

NIR - Rückstreusensor



Alle Marken- und Produktnamen sind Warenzeichen der
EXNER PROCESS EQUIPMENT GmbH

Impressum

Herausgeber:

Exner Process Equipment GmbH

Carl-Metz-Str. 26

D-76275 Ettlingen

Ausgabedatum: 2022-05-23

Stand: 25.01.2021

Datei: EXspect 271 TI de 210125

© 2020, Dipl.-Ing. Detlef Exner

Alle Rechte, auch die der Übersetzung, vorbehalten.

Der Inhalt dieser Betriebsanleitung darf nur mit schriftlicher Genehmigung von EXNER
PROCESS EQUIPMENT GMBH, ETLINGEN reproduziert werden.

Alle technischen Angaben, Zeichnungen usw. Unterliegen dem Gesetz zum Schutz des
Urheberrechts.

Technische Änderungen vorbehalten.

Gedruckt auf Papier aus chlor- und säurefreiem Zellstoff.

Inhaltsverzeichnis

1 Technische Daten	4
1.1 Normen.....	4
1.2 Spezifikation.....	4
1.3 Abmessungen.....	5
1.4 Umgebungsbedingungen.....	5
1.5 Prozessbedingungen EXspect.....	5
1.6 Typenschild	6
2 Produktbeschreibung	7
2.1 NIR-Rückstreusensor EXspect 271.....	7
2.2 Funktionen.....	8
2.3 Prozessintegration.....	10
2.4 Überprüfung und Justierung.....	12
3 Bestellstruktur EXspect 271	14
4 Ersatzteile und Zubehör	15
4.1 Zubehör.....	15
4.2 Zertifikate.....	15
4.3 Werksüberprüfung	15
4.4 Ersatzteile	16
4.5 Einbauadapter	16
5 Zertifikate und Konformitäten	19

1 Technische Daten

1.1 Normen

Die folgenden Normen wurden bei der Herstellung des Sensors angewandt:

- EN 61326-1: 2013-7
- EN 61326-2-3: 2013-7
- DIN/EN 27027 (ISO7027)

1.2 Spezifikation

Sensorspezifikationen	
Messbereich	0...100 %
Auflösung	0,1 %
Genauigkeit	± 1,5 %
Reproduzierbarkeit	≤ 1 % vom Endwert
Wellenlänge	850 nm
Lichtquelle	LED
Material	Edelstahl 1.4435 (316L)
Oberflächengüte	Elektropoliert Ra <0,37 µm
Linse	Saphirkugel
Versorgungsspannung	24 V DC
Ausgangsstrom	4...20 mA
Schaltausgang	NO oder NC parametrierbar
Eingangskontakt	+ 24 V DC für Justierung (Nullstellung)
Kabelanschluss	M12-Stecker 5- oder 8-polig
Kabellänge	2 m oder 5 m
Prozessanschluss	G1/2" für Einschweißstutzen mit 35° Konus

1.3 Abmessungen

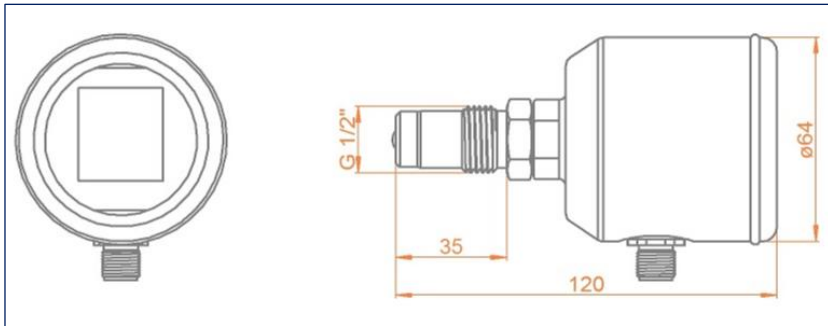


Abb. 1: Abmessungen Sensor

1.4 Umgebungsbedingungen

Umgebungstemperatur -10...70 °C

Transport- und Lagertemperatur -20...80 °C

1.5 Prozessbedingungen EXspect

Max. zul. Druck PS 20 bar

Max. zul. Temperatur TS: 90 °C

Max zul. Sterilisationstemperatur 141 °C max. 2 Std.

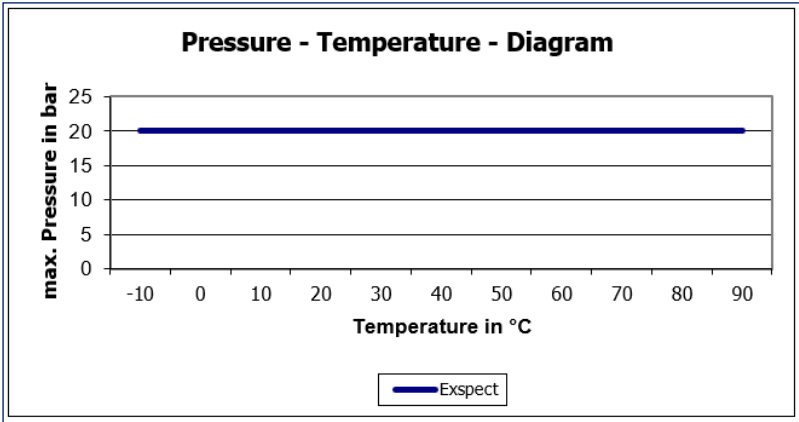


Abb. 2: Druck-Temperatur-Diagramm EXspect 271

1.6 Typenschild



Abb. 3: Typenschild

Bei Rückfragen wenden Sie sich direkt an Ihren Händler.

2 Produktbeschreibung

2.1 NIR-Rückstreusensor EXspect 271



1	Gehäusedeckel
2	Touchdisplay
3	M12-Steckeranschluss
4	Druckschraube
5	Prozessanschluss
6	Saphirlinse (Kugel)

Abb. 4: NIR – Rückstreusensor

EXspect 271

Der NIR-Rückstreusensor EXspect 271 ist ein Sensor zur Überwachung der Trübung von Flüssigkeiten, um kontinuierliche Prozessergebnisse zu überwachen oder Veränderungen sicher anzuzeigen. Besonders geeignet für Phasentrennung, Separatorensteuerung, Filterüberwachung und Konzentrationsmessungen.

- sichere Phasentrennung
- schnellere Produktwechsel
- reduzierte Abwasserkosten
- Filterüberwachung
- farbumabhängige Konzentrationsmessung
- kompaktes Design mit integriertem Verstärker und Anzeige
- widerstandsfähige Saphirlinse
- hygienisches Design, CIP/SIP tauglich
- LED Lichtquelle, garantiert stabiles und langlebiges Signal
- integrierter Kontakt- und Analogausgang
- einfache Parametrierung
- %-Trübung oder kundendefinierte Einheit

Display

Am Display wird der jeweils aktuelle Messwert angezeigt. Mit Hilfe des Touchdisplays kann der Sensor konfiguriert werden.

Justier – Eingang

Durch kurzzeitiges Aufschalten eines 24 V DC Signals am Justier – Eingang, wird der aktuelle Messwert auf 0 gesetzt. Damit kann der Transmitter auf bekannte Messmedien justiert (genullt) werden. Gleiches geht über die Menüfunktion „OffsWert“.

2.2 Funktionen

Nullung

Setzt den aktuellen Messwert durch Versatz (Offset) auf 0.

Gleiche Funktion, wie der Justier – Eingang über den externen Kontakt.

Displayumschaltung

Legt fest welcher Messwert angezeigt werden soll:

- Trübung
- kundenspezifische Einheit (CDU)

Der ab Werk voreingestellten CDU-Wert kann nur bei Sensoren mit dem Anschluss M12 8-polig und mit der Kommunikationsschnittstelle ECI-01 sowie der Software EXpert 2.x verändert bzw. angepasst werden.

Unabhängig von der Displayumschaltung liefert der Analogausgang immer ein von der Trübung abhängiges Signal.

Messbereichsanfang

Legt den 4 mA Punkt für den Ausgangsstrom fest. Der Bereich kann zwischen 0...100 % frei gewählt werden.

Messbereichsende

Legt den 20 mA Punkt für den Ausgangsstrom fest. Der Bereich kann zwischen 0...100 % frei gewählt werden.

Dämpfung

Dämpft den Trübungsmesswert durch eine fließende Mittelwertbildung.

Ausschaltpunkt

Legt den Ausschaltpunkt des Kontaktschalters fest. Der Bereich kann zwischen 0...100 % frei gewählt werden.

Einschaltpunkt

Legt den Einschaltpunkt des Kontaktschalters fest. Der Bereich kann zwischen 0...100 % frei gewählt werden.

Schaltfunktion

Legt die Schaltfunktion des Kontaktschalters fest. Es kann zwischen Öffner und Schließer gewählt werden.

Schaltverzögerung

Legt eine Schaltverzögerung des Kontaktschalters fest. Der Bereich kann zwischen 0...200 Sekunden frei gewählt werden.

Sprache

Legt die Anzeigesprache fest.

2.3 Prozessintegration

Sensor

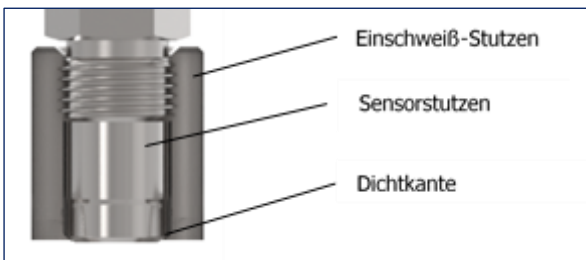
Der Sensor EXspect 271 wird über seinen G 1/2" Prozessanschluss direkt in Rohrleitungen oder Behälter eingebaut oder mit entsprechenden Adaptern in vorhandene Prozessanschlüsse eingesetzt.



Abb. 5: Prozessintegration

Einschweißstutzen

Die Montage mittels Einschweiß-Stutzen gewährleistet eine hygienische Prozessadaption, welche tottraumarm und elastomerfrei eingesetzt werden kann. Da es sich hierbei um ein rein metallisch dichtendes System handelt, dürfen keine weiteren Dichtmaterialien wie z.B. Elastomere eingebracht werden.

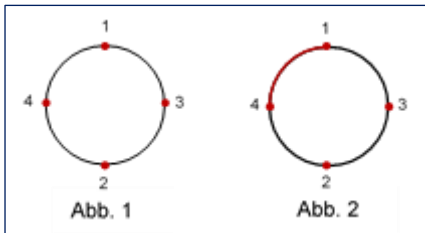
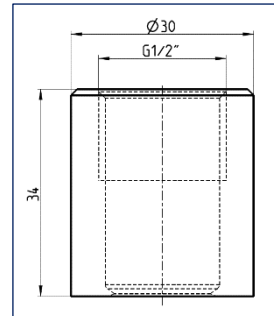


Bitte verwenden Sie grundsätzlich die als Zubehör angebotenen Einschweißhilfe-Stopfen, damit die beim Schweißen entstehende Hitze sicher abgeführt und ein Verziehen der Bohrung effektiv verhindert werden kann.



Einschweißen in Tanks / Rohrleitungen

1. Loch mit Außendurchmesser des Einschweiß-Stutzens bohren (Toleranz max. +0,2 mm)
2. Stutzen mit 4 gleichmäßig verteilten Punkten anheften (Abb. 1, unten)
3. Einschweißhilfe-Stopfen einschrauben
4. Teilstücke zwischen den 4 Punkten schweißen (Abb. 2, unten)



Transmitter

Der Transmitter wird mit 24 V DC versorgt, hat einen frei parametrierbaren Schaltkontakt und einen 4...20 mA Ausgang zur Messwertausgabe. Über einen 24 V Eingang kann der Messwert auf 0 % gesetzt werden.

Druck / Temperatur

Der Sensor EXspect darf bis zu einem Druck von 20 bar und einer maximalen Prozess-temperatur von 141 °C eingesetzt werden.

Zum Schutz der eingesetzten LED wird diese ab einer Temperatur von 90 °C abgeschaltet. Eine Messung ist dann nicht mehr möglich. Im Display erscheint die Fehlermeldung „LED Strom“. Nach der Absenkung der Medientemperatur unter 90 °C wird die LED wieder aktiviert und Fehlermeldung verschwindet.

HINWEIS

Beachten Sie die Druck- und Temperatur-Diagramme in → Kapitel 3

Einbauanlage

Die Sensoren können grundsätzlich in jeder Lage betrieben werden. Es ist jedoch sicherzustellen, dass die Rohrleitung komplett gefüllt ist und sich der Sensor nicht an einer Stelle befindet, an welcher es zu starken Verwirbelungen des Mediums und damit zur Bildung von Luftblasen kommt. Auch ist auf die Lesbarkeit der Anzeige und auf gute Zugänglichkeit und Bedienbarkeit zu achten.

Nachstehende Grafik zeigt die favorisierten Einbaulagen des Sensors. Dabei ist die seitlich am Rohr angebrachte Montage zu bevorzugen.

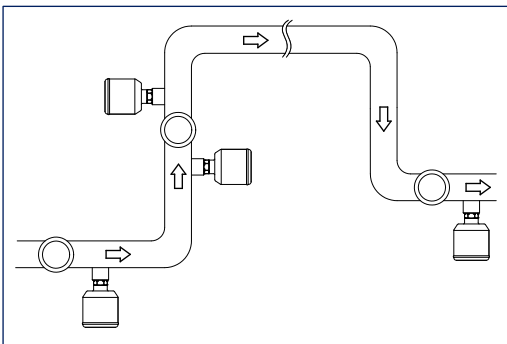


Abb. 6: Einbaulagen

2.4 Überprüfung und Justierung

Für den Sensor EXspect 271 sind für die Überprüfung und Justierung Referenznormale (EXcap 120) mit unterschiedlichen Rückstreuwerten erhältlich. Diese können bei Bedarf auf

den Sensor aufgesteckt werden. Um eine fehlerfreie Überprüfung/Justierung zu gewährleisten, ist darauf zu achten, dass

- die optische Einheit des Sensors trocken und sauber ist.
- das Referenznormal exakt am Sensor anliegt.
- die Markierung (Pfeil) des Normal auf den Stecker des Sensors ausgerichtet ist.



Abb. 7: Referenznormal mit Markierung

3 Bestellstruktur EXspect 271

Sensor EXspect 271						
EXspect 271	Bez.	Messbereich				
	A	0...100% Trübung				
	4435	Bez.	Material			
		Edelstahl, 1.4435 (316L)				
	XXX	Sonderausführung				
		Bez.	Dichtungswerkstoff (mediumberührt)			
	MET	metallisch dichtend				
	XXX	Sonderausführung				
	G12	Bez.	Prozessanschluss			
		Gewinde G1/2"				
	XXX	Sonderausführung				
	AS	Bez.	Schnittstelle			
		analog 4...20mA / M12 5-polig				
	AD	analog 4...20 mA / digital parametrierbar / M12 8-polig				
	XX	Sonderausführung				
	1	Bez.	Display			
		mit integriertem Display				
X	Sonderausführung					
Bestellnummer						

4 Ersatzteile und Zubehör

Bei allen Bestellungen für Ersatzteile und Zubehör muss die Seriennummer des Sensors angegeben werden.

4.1 Zubehör

Beschreibung	Bestellnummer
Anschlusskabel EXspect 2 m (M12 5-polig)	2-125-00-001
Anschlusskabel EXspect 5 m (M12 5-polig)	2-125-00-002
Anschlusskabel 2 m EXspect (M12 8-polig)	2-120-68-001
Anschlusskabel 5 m EXspect (M12 8-polig)	2-120-68-002
PC-Software EXpert 2.x auf USB-Stick (für Windows)	2-120-69-003
Kommunikationsschnittstelle ECI-01 EXspect 271/231 für PC-Anschluss über USB (Kabelanschluss M12 8-polig)	2-120-66-001

4.2 Zertifikate

Beschreibung	Bestellnummer
Zertifikat EN10204-2.2 für Oberflächenrauheit ($R_a < 0,37 \mu\text{m}$)	2-121-01-001
Zertifikat EN10204-3.1 für Werkstoff	2-121-01-002

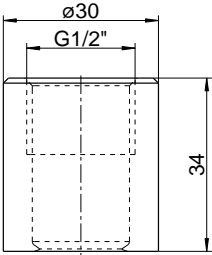
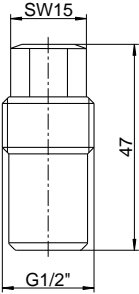
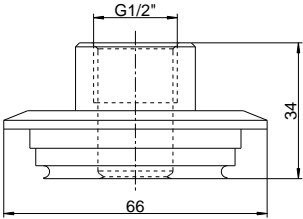
4.3 Werksüberprüfung

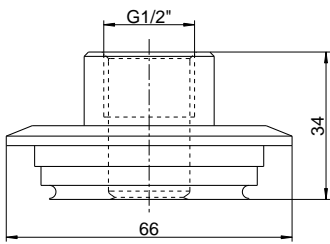
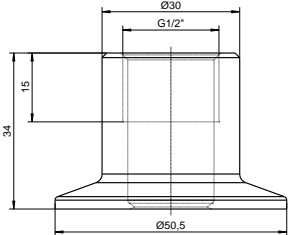
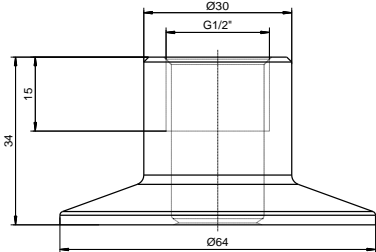
Beschreibung	Bestellnummer
Werks-Rekalibrierung für NIR-Sensoren inkl. Zertifikat (Rückführungsnachweis)	2-999-00-013

4.4 Ersatzteile

Beschreibung	Bestellnummer
Bedien- und Anzeigedisplay	2-118-00-001
Gehäusedeckel mit Sichtfenster	2-151-32-001

4.5 Einbauadapter

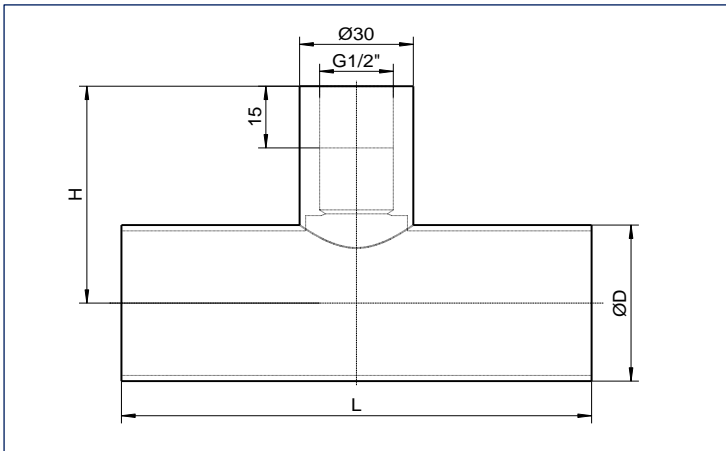
Beschreibung	Zeichnung	Bestellnummer
Einschweißstutzen G 1/2" zylindrisch		2-087-33-003
Einschweißhilfe G 1/2" aus Messing		2-086-33-003
Prozessadapter Varivent F DN 25-40		2-083-33-001

Beschreibung	Zeichnung	Bestellnummer
Prozessadapter Varivent N DN 40-125		2-083-33-002
Prozessadapter Tri-clamp 1 1/2"		2-083-33-005
Prozessadapter Tri-clamp 2"		2-083-33-006

Einschweißrohr mit Adapter G 1/2 "

Werkstoff Rohr	1.4435
Werkstoff Adapter	1.4404
Druckbereich	0...10 bar

ØD	L	H	Bestellnummer
DN 25	100 mm	51,5 mm	2-083-33-007
DN 32	110 mm	54,0 mm	2-083-33-008
DN 40	120 mm	57,0 mm	2-083-33-009
DN 50	140 mm	63,5 mm	2-083-33-010
DN 65	160 mm	73,5 mm	2-083-33-011



5 Zertifikate und Konformitäten

EU-Konformitätserklärung

für
Trübungssensor EXspect271

Wir erklären in eigener Verantwortung, dass das oben beschriebene Produkt, auf welches sich diese Erklärung bezieht, mit den folgenden Richtlinien und Normen übereinstimmt.

EU-Richtlinie	Harmonisierte Normen
EMV-Richtlinie 2014/30/EU	DIN EN 61326-1:2013
Modul A	DIN EN 61326-2-3:2013

Diese Erklärung gilt für alle identischen Exemplare des Erzeugnisses, die nach den Entwicklungs-, Konstruktions- und Fertigungszeichnungen und Beschreibungen, die Bestandteil dieser Erklärung sind, hergestellt werden.

Diese Erklärung wird abgegeben durch den Hersteller:

Unternehmensbezeichnung: **Exner Process Equipment GmbH**
 Anschrift: Carl-Metz-Straße 26
 D-76275 Ettlingen
 Germany



 Ort



 Datum



 Detlef Exner
 Geschäftsführer


EXNER
 Process Equipment GmbH
 Carl-Metz-Straße 26
 76275 Ettlingen / Germany
 fon 07243-945429-0 fax -99
 www-p-e.de



Exner Process Equipment GmbH
Carl-Metz-Str. 26
76275 Ettlingen
Deutschland

tel +49 (0)7243-94 54 29-0
fax +49 (0)7243-94 54 29-99
mail info@e-p-e.de

www.e-p-e.com