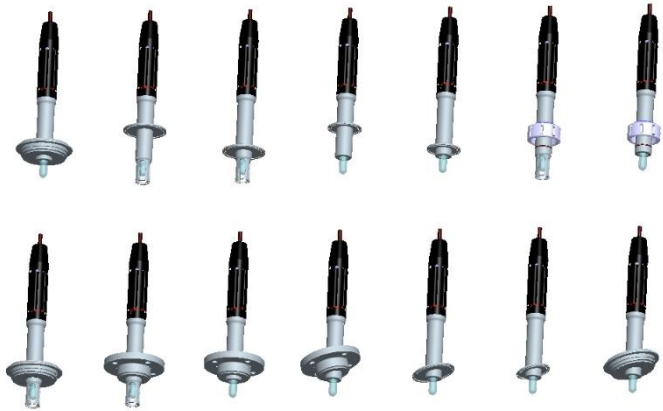


## TECHNISCHE INFORMATION

Statische Einbauarmatur



Alle Marken- und Produktnamen sind Warenzeichen der  
EXNER PROCESS EQUIPMENT GmbH

## Impressum

Herausgeber:

**Exner Process Equipment GmbH**

Carl-Metz-Str. 26

D-76275 Ettlingen

Ausgabedatum: 2023-06-20

Stand: 15.12.2022

Datei: Technische Information EXstatic 221215

© 2020, Dipl.-Ing. Detlef Exner

Alle Rechte, auch die der Übersetzung, vorbehalten.

Der Inhalt dieser Betriebsanleitung darf nur mit schriftlicher Genehmigung von EXNER  
PROCESS EQUIPMENT GMBH, ETTLINGEN reproduziert werden.

Alle technischen Angaben, Zeichnungen usw. Unterliegen dem Gesetz zum Schutz des  
Urheberrechts.

Technische Änderungen vorbehalten.

Gedruckt auf Papier aus chlor- und säurefreiem Zellstoff.

# Inhaltsverzeichnis

|  |           |
|--|-----------|
| <b>1 Technische Daten</b> .....                              | <b>4</b>  |
| 1.1 Normen.....  | 4         |
| 1.2 Materialeigenschaften.....                               | 4         |
| 1.3 Abmessungen.....   | 5         |
| 1.4 Umgebungsbedingungen.....                                | 7         |
| 1.5 Prozessbedingungen EXstatic 3XX .....                    | 8         |
| 1.6 Typenschild .....  | 8         |
| <b>2 Produktbeschreibung</b> .....                           | <b>9</b>  |
| 2.1 Statische Einbauarmatur EXstatic .....                   | 9         |
| 2.1.1 Bauteile.....  | 9         |
| 2.1.2 Varianten.....   | 9         |
| 2.2 Prozessintegration.....                                  | 9         |
| <b>3 Bestellstruktur</b> .....                               | <b>12</b> |
| 3.1 Einbauarmatur EXstatic 310 - G 1 1/4 "-Anschluss .....   | 12        |
| 3.2 Einbauarmatur EXstatic 311 - TriClamp-Anschluss.....     | 13        |
| 3.3 Einbauarmatur EXstatic 312 - hygienischer Anschluss..... | 14        |
| 3.4 Einbauarmatur EXstatic 315 - 15° geneigt .....           | 15        |
| <b>4 Ersatzteile und Zubehör</b> .....                       | <b>16</b> |
| 4.1 Zertifikate.....   | 16        |
| 4.2 Einschweißstutzen G 1 1/4 "-Anschluss.....               | 16        |
| 4.3 Dichtungssets.....                                       | 16        |
| 4.4 Schutzkappen.....  | 16        |
| <b>5 Zertifikate und Konformitäten</b> .....                 | <b>17</b> |

# 1 Technische Daten

## 1.1 Normen

Die folgenden Normen wurden bei der Herstellung der Einbauarmatur angewandt:

- Druckgeräterichtlinie

## 1.2 Materialeigenschaften

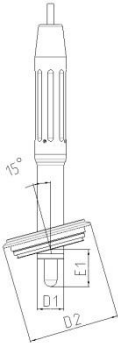
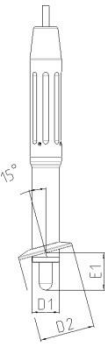
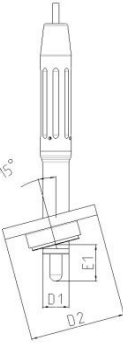
| Medium berührte Bauteile |              |                         |
|--------------------------|--------------|-------------------------|
| Armatur                  |              |                         |
| EXstatic                 | Edelstahl    | Dichtungen              |
| 310                      | 1.4404/316 L | EPDM (FDA, USP VI), FPM |
| 311                      | 1.4404/316 L | EPDM (FDA, USP VI), FPM |
| 312                      | 1.4404/316 L | EPDM (FDA, USP VI), FPM |
| 315                      | 1.4404/316 L | EPDM (FDA, USP VI), FPM |

| Nicht mediuemberührte Bauteile |             |
|--------------------------------|-------------|
| Schutzkappe                    |             |
| EXstatic                       | Material    |
| 3XX                            | PA 6.6.GF30 |

## 1.3 Abmessungen

| Armatur |                       |
|---------|-----------------------|
|         |                       |
| Maße    | EXstatic              |
| [mm]    | 310 / 311 / 312 / 315 |
| A1      | 252                   |
| A2      | 200                   |
| B       | 29                    |

| Prozessanschluss EXstatic |          |          |                |          |
|---------------------------|----------|----------|----------------|----------|
|                           | A        | B        | C              | D        |
|                           | G 1¼"    | TriClamp | BioControl D50 | Varivent |
|                           |          |          |                |          |
| Maße                      | EXstatic | EXstatic | EXstatic       | EXstatic |
| [mm]                      | 310      | 311      | 312            | 312      |
| E1                        | 70       | 45/80    | 40             | 40       |
| E2                        | 25       |          | 57             | 52       |
| D1                        | 25       | 25       | 25             | 25       |
| D2                        |          | 50.5/64  | 90             | 84       |

| Prozessanschluss EXstatic |   |   |   |
|---------------------------|---|---|---|
|                           | A   | B   | C   |
|                           | Varivent  | TriClamp  | BioControl D50  |
|                           |  |  |  |
| Maße<br>[mm]              | EXstatic  | EXstatic  | EXstatic  |
|                           | 315   | 315   | 315   |
| E1                        | 34  | 34  | 34  |
| D1                        | 25  | 25  | 25  |
| D2                        | 84  | 50.5/64   | 90  |

## 1.4 Umgebungsbedingungen

Umgebungstemperatur -10...70 °C

Transport- und Lagertemperatur -20...80 °C

## 1.5 Prozessbedingungen EXstatic 3XX

Max. zul. Druck PS: 10 bar

Max. zul. Temperatur TS: 140 °C

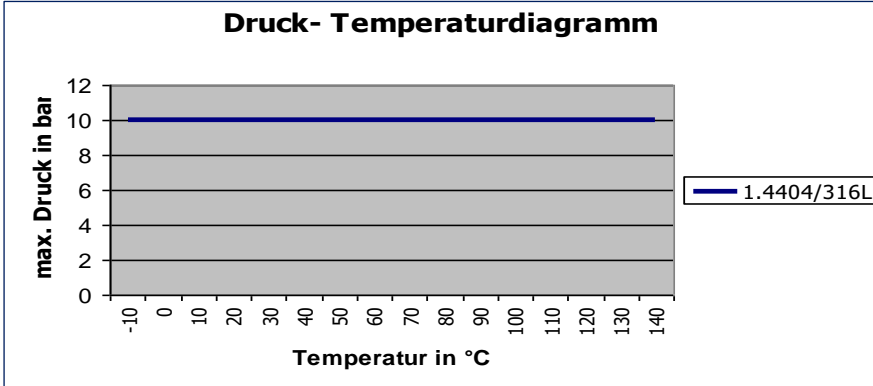


Abb. 1: Druck-Temperatur-Diagramm EXstatic

## 1.6 Typenschild

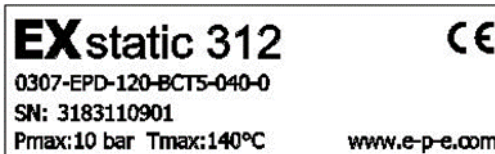


Abb. 2: Typenschild

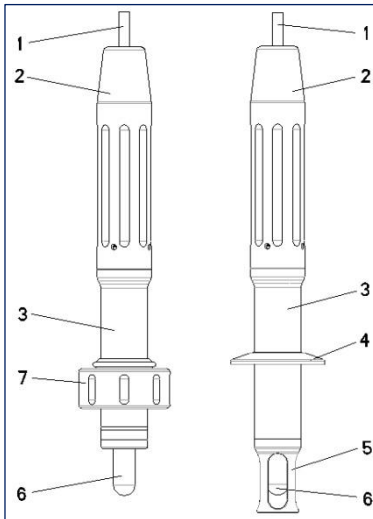
Bei Rückfragen wenden Sie sich direkt an Ihren Händler.



## 2 Produktbeschreibung

### 2.1 Statische Einbauarmatur EXstatic

#### 2.1.1 Bauteile



|   |                            |
|---|----------------------------|
| 1 | Sensorkabel                |
| 2 | Schutzkappe                |
| 3 | Armatur                    |
| 4 | Prozessanschluss Tri Clamp |
| 5 | Schutzkorb                 |
| 6 | Sensor                     |
| 7 | Überwurfmutter             |

Abb. 3: Einbauarmatur EXstatic

#### 2.1.2 Varianten

Armaturen sind mit einem geeigneten Prozessanschluss an Behältern oder Rohrleitungen befestigt. Um den vielfältigen Prozesseigenschaften gerecht zu werden, wird die Einbauarmatur EXstatic aus Edelstahl und aus Kunststoff gefertigt. Außerdem können Sie zwischen verschiedenen Prozessanschlüssen, Dichtungsmaterialien und Oberflächen wählen. Wahlweise stehen die Armaturen mit oder ohne Schutzkorb zur Verfügung.“

## 2.2 Prozessintegration

### Armatur

Die Armatur EXstatic wird an einen Prozesstank oder Rohrleitung angebracht. Der Schutzkorb schützt den Sensor vor Beschädigungen durch die Prozessflüssigkeit.

### Transmitter

Die Armatur bringt einen Sensor in die Prozessflüssigkeit ein, der seine Messergebnisse an einen Transmitter weiterleitet.

### PLS

Der Transmitter kann mit einem Prozessleitsystem verbunden werden. Damit kann eine automatische Registrierung im Leitsystem erfolgen.

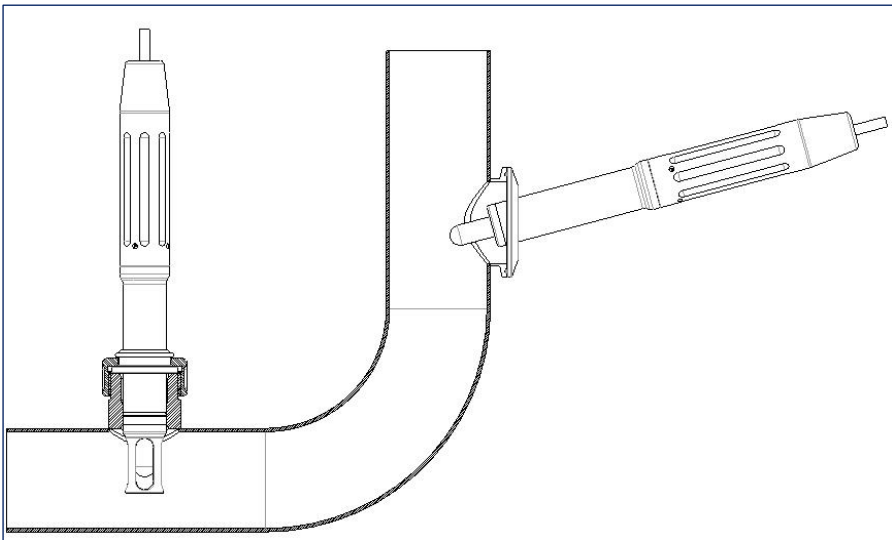


Abb. 4: Prozessintegration

### Prozessanschluss/Druck/Temperatur

Für die Wahl der geeigneten Armatur sind die Prozess- und Temperaturbedingungen des Prozesses maßgebend. Die Armatur aus Edelstahl kann bis zu einem Druck von 10 bar und einer Prozesstemperatur zwischen  $-10\text{ °C}$  und  $140\text{ °C}$  eingesetzt werden.

#### HINWEIS

Beachten Sie die Druck- und Temperatur-Diagramme in den Kapiteln 3.6 „Prozessbedingungen EXstatic 3XX“

---

## Einbaulage

Die Armatur kann grundsätzlich in jeder Lage betrieben werden. Um zuverlässige Messergebnisse zu erhalten, sind die Eigenschaften des gewählten Sensors maßgebend.

## 3 Bestellstruktur

### 3.1 Einbauarmatur EXstatic 310 - G 1 1/4 "-Anschluss

|                         |             |   |                                    |                              |                      |
|-------------------------|-------------|---|------------------------------------|------------------------------|----------------------|
|                         | <b>Bez.</b> | <b>Armatur, Material (Medium berührend)</b> |                                    |                              |                      |
|                         | 0408        | Edelstahl, 1.4404 / 316L Ra0,8              |                                    |                              |                      |
|                         | 0404        | Edelstahl, 1.4404 / 316L Ra0,4              |                                    |                              |                      |
|                         | XXXX        | Sonderausführung                            |                                    |                              |                      |
|                         |             | <b>Bez.</b>                                 | <b>Material (Medium berührend)</b> |                              |                      |
|                         |             | EDP   | EPDM                               |                              |                      |
|                         |             | FPM   | FPM                                |                              |                      |
|                         |             | XXX   | Sonderausführung                   |                              |                      |
|                         |             |   | <b>Bez.</b>                        | <b>Sensor</b>                |                      |
|                         |             |   | 120                                | 120 mm PG 13.5               |                      |
|                         |             |   | XXX                                | Sonderausführung             |                      |
|                         |             |   | <b>Bez.</b>                        | <b>Prozessanschluss</b>      |                      |
|                         |             |   | D32                                | G1 1/4" Überwurfmutter OP25  |                      |
|                         |             |   | XXX                                | Sonderausführung             |                      |
|                         |             |   | <b>Bez.</b>                        | <b>Eintauchtiefe</b>         |                      |
|                         |             |   | 070                                | 70 mm unter Prozessanschluss |                      |
|                         |             |   | XXX                                | Sonderausführung             |                      |
|                         |             |   | <b>Bez.</b>                        | <b>Schutzkorb</b>            |                      |
|                         |             |   | 0                                  | Ohne                         |                      |
|                         |             |   | 1                                  | Mit Schutzkorb               |                      |
|                         |             |   | X                                  | Sonderausführung             |                      |
| <b>EXstatic<br/>310</b> |             |   |                                    |                              | <b>Bestellnummer</b> |

## 3.2 Einbauarmatur EXstatic 311 - TriClamp-Anschluss

|                     |             |   |                                    |                      |
|---------------------|-------------|---|------------------------------------|----------------------|
|                     | <b>Bez.</b> | <b>Armatur, Material (Medium berührend)</b> |                                    |                      |
|                     | 0408        | Edelstahl, 1.4404 / 316L Ra0,8              |                                    |                      |
|                     | 0404        | Edelstahl, 1.4404 / 316L Ra0,4              |                                    |                      |
|                     | XXXX        | Sonderausführung                            |                                    |                      |
|                     |             | <b>Bez.</b>                                 | <b>Material (Medium berührend)</b> |                      |
|                     |             | EDP   | EPDM                               |                      |
|                     |             | FPM   | FPM                                |                      |
|                     |             | XXX   | Sonderausführung                   |                      |
|                     |             | <b>Bez.</b>                                 | <b>Sensor</b>                      |                      |
|                     |             | 120   | 120 mm PG 13.5                     |                      |
|                     |             | XXX   | Sonderausführung                   |                      |
|                     |             | <b>Bez.</b>                                 | <b>Prozessanschluss</b>            |                      |
|                     |             | TC15  | TriClamp 1-1,5" (OD 50.5 mm)       |                      |
|                     |             | TC20  | TriClamp 2,0" (OD 64 mm)           |                      |
|                     |             | XXXX  | Sonderausführung                   |                      |
|                     |             | <b>Bez.</b>                                 | <b>Eintauchtiefe</b>               |                      |
|                     |             | 040   | 45 mm unter Prozessanschluss       |                      |
|                     |             | 080   | 80 mm unter Prozessanschluss       |                      |
|                     |             | XXX   | Sonderausführung                   |                      |
|                     |             | <b>Bez.</b>                                 | <b>Schutzkorb</b>                  |                      |
|                     |             | 0   | Ohne                               |                      |
|                     |             | 1   | Mit Schutzkorb                     |                      |
|                     |             | X   | Sonderausführung                   |                      |
| <b>EXstatic 311</b> |             |   |                                    | <b>Bestellnummer</b> |

### 3.3 Einbauarmatur EXstatic 312 - hygienischer Anschluss

|                 |             |   |  |  |                      |
|-----------------|-------------|---|--|--|----------------------|
|                 | <b>Bez.</b> | <b>Armaturo Material (Medium berührend)</b> |  |  |                      |
|                 | 0408        | Edelstahl, 1.4404 / 316L Ra0,8              |  |  |                      |
|                 | 0404        | Edelstahl, 1.4404 / 316L Ra0,4              |  |  |                      |
|                 | XXXX        | Sonderausführung                            |  |  |                      |
|                 | <b>Bez.</b> | <b>Material (Medium berührend)</b>          |  |  |                      |
|                 | EDP         | EPDM  |  |  |                      |
|                 | FPM         | FPM   |  |  |                      |
|                 | XXX         | Sonderausführung                            |  |  |                      |
|                 | <b>Bez.</b> | <b>Sensor</b>                               |  |  |                      |
|                 | 120         | 120 mm PG 13.5                              |  |  |                      |
|                 | XXX         | Sonderausführung                            |  |  |                      |
|                 | <b>Bez.</b> | <b>Prozessanschluss</b>                     |  |  |                      |
|                 | IN25        | Varivent N DN40-125                         |  |  |                      |
|                 | BCT5        | NEUMO BioControl D50                        |  |  |                      |
|                 | XXXX        | Sonderausführung                            |  |  |                      |
|                 | <b>Bez.</b> | <b>Eintauchtiefe</b>                        |  |  |                      |
|                 | 040         | 40 mm unter Prozessanschluss                |  |  |                      |
|                 | XXX         | Sonderausführung                            |  |  |                      |
|                 | <b>Bez.</b> | <b>Schutzkorb</b>                           |  |  |                      |
|                 | 0           | Ohne  |  |  |                      |
|                 | 1           | Mit Schutzkorb                              |  |  |                      |
|                 | X           | Sonderausführung                            |  |  |                      |
| EXstatic<br>312 |             |   |  |  | <b>Bestellnummer</b> |

### 3.4 Einbauarmatur EXstatic 315 - 15° geneigt

|                 |             |   |                                    |                      |  |
|-----------------|-------------|---|------------------------------------|----------------------|--|
| EXstatic<br>315 | <b>Bez.</b> | <b>Armatur, Material (Medium berührend)</b> |                                    |                      |  |
|                 | 0408        | Edelstahl, 1.4404 / 316L Ra0,8              |                                    |                      |  |
|                 | 0404        | Edelstahl, 1.4404 / 316L Ra0,4              |                                    |                      |  |
|                 | XXXX        | Sonderausführung                            |                                    |                      |  |
|                 |             | <b>Bez.</b>                                 | <b>Material (Medium berührend)</b> |                      |  |
|                 |             | EDP   | EPDM                               |                      |  |
|                 |             | FPM   | FPM                                |                      |  |
|                 |             | XXX   | Sonderausführung                   |                      |  |
|                 |             | <b>Bez.</b>                                 | <b>Sensor</b>                      |                      |  |
|                 |             | 120   | 120 mm PG 13.5                     |                      |  |
|                 |             | XXX   | Sonderausführung                   |                      |  |
|                 |             | <b>Bez.</b>                                 | <b>Prozessanschluss</b>            |                      |  |
|                 |             | VARN  | Varivent N DN40-125                |                      |  |
|                 |             | TC15  | TriClamp 1-1,5" (OD 50.5 mm)       |                      |  |
|                 |             | TC20  | TriClamp 2,0" (OD 64 mm)           |                      |  |
|                 |             | BCT5  | NEUMO BioControl D50               |                      |  |
|                 |             | XXXX  | Sonderausführung                   |                      |  |
|                 |             | <b>Bez.</b>                                 | <b>Eintauchtiefe</b>               |                      |  |
|                 |             | 070   | 34 mm unter Prozessanschluss       |                      |  |
|                 |             | XXX   | Sonderausführung                   |                      |  |
|                 |             | <b>Bez.</b>                                 | <b>Schutzkorb</b>                  |                      |  |
|                 |             | 0   | Ohne                               |                      |  |
|                 |             | X   | Sonderausführung                   |                      |  |
|                 |             |   |                                    | <b>Bestellnummer</b> |  |

## 4 Ersatzteile und Zubehör

Bei allen Bestellungen für Ersatzteile und Zubehör muss die Seriennummer der Armatur angegeben werden.

### 4.1 Zertifikate

| EXstatic              | Zertifikate                                      | Bestellnummer |
|-----------------------|--|---------------|
| 310 / 311 / 312 / 315 | EN10204-2.2 für Oberflächengüte (Medium berührt) | 2-121-01-001  |
| 310 / 311 / 312 / 315 | EN10204-3.1 für Material (Medium berührt)        | 2-121-01-002  |

### 4.2 Einschweißstutzen G 1 1/4 "-Anschluss

| EXstatic | Beschreibung                                 | Bestellnummer |
|----------|--|---------------|
| 310      | Einschweißstutzen gerade, 40 mm, 1.4435/316L | 2-087-33-001  |
| 310      | Einschweißstutzen 15°, 40 mm, 1.4435/316L    | 2-087-33-002  |

### 4.3 Dichtungssets

| EXstatic        | Ersatzteil                      | Bestellnummer |
|-----------------|---------------------------------|---------------|
| 310             | Dichtungsset EPDM (FDA, USP VI) | 2-123-20-001  |
|                 | Dichtungsset FPM                | 2-123-20-002  |
| 311 / 312 / 315 | Dichtungsset EPDM (FDA, USP VI) | 2-123-20-003  |
|                 | Dichtungsset FPM                | 2-123-20-004  |

### 4.4 Schutzkappen

| EXstatic              | Beschreibung         | Bestellnummer |
|-----------------------|----------------------|---------------|
| 310 / 311 / 312 / 315 | Schutzkappe EXstatic | 2-152-26-001  |



## 5 Zertifikate und Konformitäten

### EU-Konformitätserklärung

für  
**Einbauarmatur EXstatic Type 310/311/312/315**

Wir erklären in eigener Verantwortung, dass das oben beschriebene Produkt, auf welches sich diese Erklärung bezieht, mit den folgenden Normen oder Richtlinien übereinstimmt.

| EU-Richtlinie                               | Harmonisierte Normen |
|---|----------------------|
| Druckgeräterichtlinie 2014/68/EU<br>Modul A | EN12266-1: 2012      |

Diese Erklärung gilt für alle identischen Exemplare des Erzeugnisses, die nach den Entwicklungs-, Konstruktions- und Fertigungszeichnungen und Beschreibungen, die Bestandteil dieser Erklärung sind, hergestellt werden.

Diese Erklärung wird abgegeben durch den Hersteller:

Unternehmensbezeichnung: **Exner Process Equipment GmbH**  
 Anschrift: Carl-Metz-Straße 26  
 D-76275 Ettlingen  
 Germany

  
 Ort

  
 Datum

  
 Detlef Exner  
 Geschäftsführer

**EXNER**  
 Process Equipment GmbH  
 Carl-Metz-Straße 26  
 76275 Ettlingen | Germany  
 fon 07243-945429-0 fax -99  
 www.e-pe.de







Exner Process Equipment GmbH  
Carl-Metz-Str. 26  
76275 Ettlingen  
Deutschland

tel +49 (0)7243-94 54 29-0  
fax +49 (0)7243-94 54 29-99  
mail [info@e-p-e.de](mailto:info@e-p-e.de)

[www.e-p-e.com](http://www.e-p-e.com)