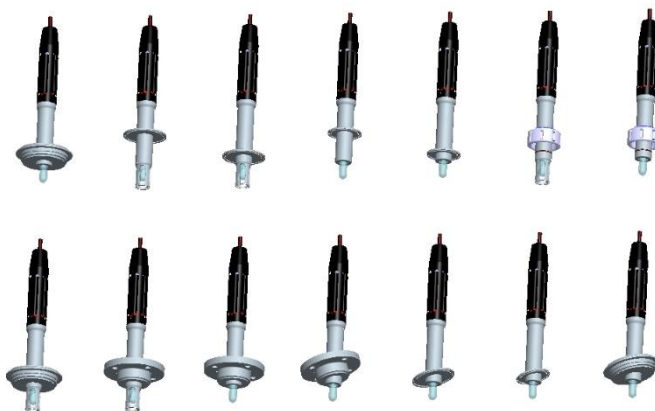


TECHNISCHE INFORMATION

Statische Einbauarmatur



Alle Marken- und Produktnamen sind Warenzeichen der
EXNER PROCESS EQUIPMENT GmbH

Impressum

Herausgeber:

Exner Process Equipment GmbH

Carl-Metz-Str. 26

D-76275 Ettlingen

Ausgabedatum: 2025-01-09

Stand: 15.12.2022

Datei: Technische Information EXstatic 221215

© 2020, Dipl.-Ing. Detlef Exner

Alle Rechte, auch die der Übersetzung, vorbehalten.

Der Inhalt dieser Betriebsanleitung darf nur mit schriftlicher Genehmigung von EXNER
PROCESS EQUIPMENT GMBH, ETTLINGEN reproduziert werden.

Alle technischen Angaben, Zeichnungen usw. Unterliegen dem Gesetz zum Schutz des
Urheberrechts.

Technische Änderungen vorbehalten.

Gedruckt auf Papier aus chlor- und säurefreiem Zellstoff.

Inhaltsverzeichnis

1 Technische Daten	4
1.1 Normen.....	4
1.2 Materialeigenschaften.....	4
1.3 Abmessungen.....	5
1.4 Umgebungsbedingungen.....	7
1.5 Prozessbedingungen EXstatic 3XX	8
1.6 Typenschild	8
2 Produktbeschreibung	9
2.1 Statische Einbauarmatur EXstatic	9
2.1.1 Bauteile.....	9
2.1.2 Varianten.....	9
2.2 Prozessintegration.....	9
3 Bestellstruktur	12
3.1 Einbauarmatur EXstatic 310 - G 1 1/4 "-Anschluss	12
3.2 Einbauarmatur EXstatic 311 - TriClamp-Anschluss.....	13
3.3 Einbauarmatur EXstatic 312 - hygienischer Anschluss.....	14
3.4 Einbauarmatur EXstatic 315 - 15° geneigt	15
4 Ersatzteile und Zubehör	16
4.1 Zertifikate.....	16
4.2 Einschweißstutzen G 1 1/4 "-Anschluss.....	16
4.3 Dichtungssets.....	16
4.4 Schutzkappen.....	16
5 Zertifikate und Konformitäten	17

1 Technische Daten

1.1 Normen

Die folgenden Normen wurden bei der Herstellung der Einbauarmatur angewandt:

- Druckgeräterichtlinie

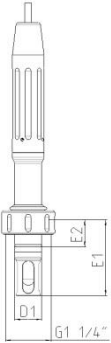
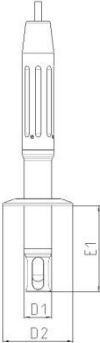
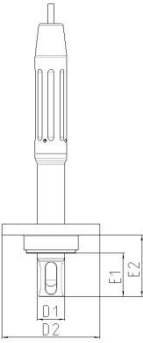
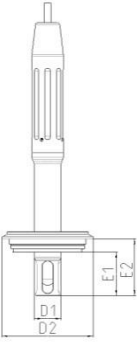
1.2 Materialeigenschaften

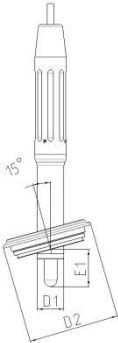
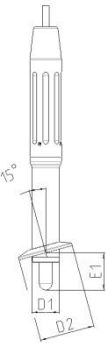
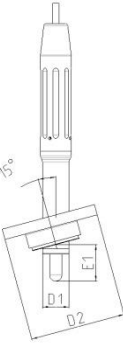
Medium berührte Bauteile		
Armatur		
EXstatic	Edelstahl	Dichtungen
310	1.4404/316 L	EPDM (FDA, USP VI), FPM
311	1.4404/316 L	EPDM (FDA, USP VI), FPM
312	1.4404/316 L	EPDM (FDA, USP VI), FPM
315	1.4404/316 L	EPDM (FDA, USP VI), FPM

Nicht mediumberührte Bauteile	
Schutzkappe	
EXstatic	Material
3XX	PA 6.6.GF30

1.3 Abmessungen

Armatur	
Maße	EXstatic
[mm]	310 / 311 / 312 / 315
A1	252
A2	200
B	29

Prozessanschluss EXstatic				
	A	B	C	D
	G 1¼"	TriClamp	BioControl D50	Varivent
				
Maße	EXstatic	EXstatic	EXstatic	EXstatic
[mm]	310	311	312	312
E1	70	45/80	40	40
E2	25		57	52
D1	25	25	25	25
D2		50.5/64	90	84

Prozessanschluss EXstatic			
	A	B	C
	Varivent	TriClamp	BioControl D50
			
Maße [mm]	EXstatic	EXstatic	EXstatic
	315	315	315
E1	34	34	34
D1	25	25	25
D2	84	50.5/64	90

1.4 Umgebungsbedingungen

Umgebungstemperatur -10...70 °C

Transport- und Lagertemperatur -20...80 °C

1.5 Prozessbedingungen EXstatic 3XX

Max. zul. Druck PS: 10 bar

Max. zul. Temperatur TS: 140 °C

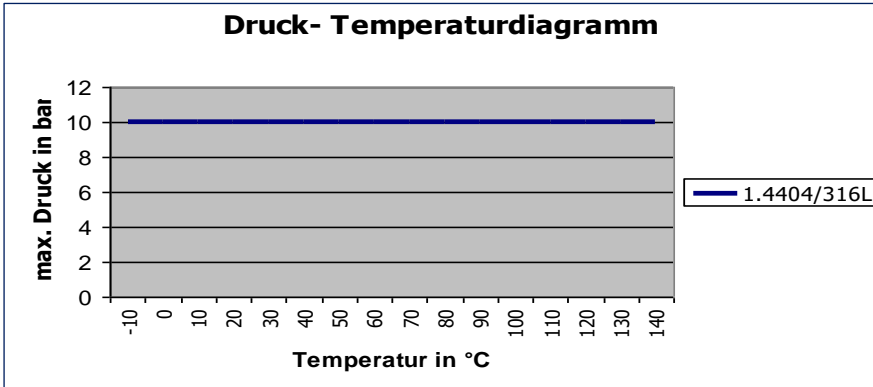


Abb. 1: Druck-Temperatur-Diagramm EXstatic

1.6 Typenschild

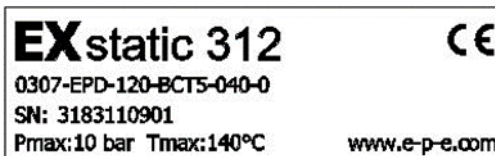


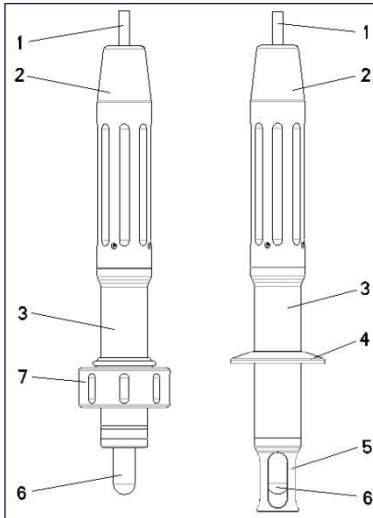
Abb. 2: Typenschild

Bei Rückfragen wenden Sie sich direkt an Ihren Händler.

2 Produktbeschreibung

2.1 Statische Einbauarmatur EXstatic

2.1.1 Bauteile



1	Sensorkabel
2	Schutzkappe
3	Armatur
4	Prozessanschluss Tri Clamp
5	Schutzkorb
6	Sensor
7	Überwurfmutter

Abb. 3: Einbauarmatur EXstatic

2.1.2 Varianten

Armaturen sind mit einem geeigneten Prozessanschluss an Behältern oder Rohrleitungen befestigt. Um den vielfältigen Prozesseigenschaften gerecht zu werden, wird die Einbauarmatur EXstatic aus Edelstahl und aus Kunststoff gefertigt. Außerdem können Sie zwischen verschiedenen Prozessanschlüssen, Dichtungsmaterialien und Oberflächen wählen. Wahlweise stehen die Armaturen mit oder ohne Schutzkorb zur Verfügung.“

2.2 Prozessintegration

Armatur

Die Armatur EXstatic wird an einen Prozesstank oder Rohrleitung angebracht. Der Schutzkorb schützt den Sensor vor Beschädigungen durch die Prozessflüssigkeit.

Transmitter

Die Armatur bringt einen Sensor in die Prozessflüssigkeit ein, der seine Messergebnisse an einen Transmitter weiterleitet.

PLS

Der Transmitter kann mit einem Prozessleitsystem verbunden werden. Damit kann eine automatische Registrierung im Leitsystem erfolgen.

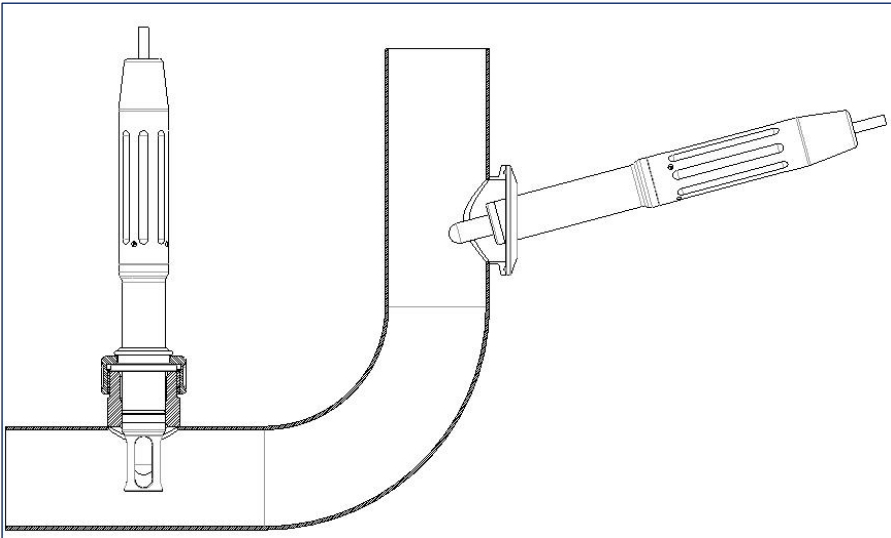


Abb. 4: Prozessintegration

Prozessanschluss/Druck/Temperatur

Für die Wahl der geeigneten Armatur sind die Prozess- und Temperaturbedingungen des Prozesses maßgebend. Die Armatur aus Edelstahl kann bis zu einem Druck von 10 bar und einer Prozesstemperatur zwischen -10 °C und 140 °C eingesetzt werden.

HINWEIS

Beachten Sie die Druck- und Temperatur-Diagramme in den Kapiteln 3.6 „Prozessbedingungen EXstatic 3XX“

Einbaulage

Die Armatur kann grundsätzlich in jeder Lage betrieben werden. Um zuverlässige Messergebnisse zu erhalten, sind die Eigenschaften des gewählten Sensors maßgebend.

3 Bestellstruktur

3.1 Einbauarmatur EXstatic 310 - G 1 1/4 "-Anschluss

	Bez.	Armatur, Material (Medium berührend)					
	0408	Edelstahl, 1.4404 / 316L Ra0,8					
	0404	Edelstahl, 1.4404 / 316L Ra0,4					
	XXXX	Sonderausführung					
		Bez.	Material (Medium berührend)				
		EDP	EPDM				
		FPM	FPM				
		XXX	Sonderausführung				
			Bez.	Sensor			
			120	120 mm PG 13.5			
			XXX	Sonderausführung			
				Bez.	Prozessanschluss		
				D32	G1 1/4" Überwurfmutter OP25		
		XXX		Sonderausführung			
			Bez.	Eintauchtiefe			
			070	70 mm unter Prozessanschluss			
		XXX	Sonderausführung				
			Bez.	Schutzkorb			
0	Ohne						
1	Mit Schutzkorb						
	X	Sonderausführung					
EXstatic 310					Bestellnummer		

3.2 Einbauarmatur EXstatic 311 - TriClamp-Anschluss

	Bez.	Armatur, Material (Medium berührend)		
	0408	Edelstahl, 1.4404 / 316L Ra0,8		
	0404	Edelstahl, 1.4404 / 316L Ra0,4		
	XXXX	Sonderausführung		
		Bez.	Material (Medium berührend)	
		EDP	EPDM	
		FPM	FPM	
		XXX	Sonderausführung	
		Bez.	Sensor	
		120	120 mm PG 13.5	
		XXX	Sonderausführung	
		Bez.	Prozessanschluss	
		TC15	TriClamp 1-1,5" (OD 50.5 mm)	
		TC20	TriClamp 2,0" (OD 64 mm)	
		XXXX	Sonderausführung	
		Bez.	Eintauchtiefe	
		040	45 mm unter Prozessanschluss	
		080	80 mm unter Prozessanschluss	
		XXX	Sonderausführung	
		Bez.	Schutzkorb	
		0	Ohne	
		1	Mit Schutzkorb	
		X	Sonderausführung	
EXstatic 311				Bestellnummer

3.3 Einbauarmatur EXstatic 312 - hygienischer Anschluss

	Bez.	Armatur, Material (Medium berührend)			
	0408	Edelstahl, 1.4404 / 316L Ra0,8			
	0404	Edelstahl, 1.4404 / 316L Ra0,4			
	XXXX	Sonderausführung			
		Bez.	Material (Medium berührend)		
		EDP	EPDM		
		FPM	FPM		
		XXX	Sonderausführung		
		Bez.	Sensor		
		120	120 mm PG 13.5		
		XXX	Sonderausführung		
		Bez.	Prozessanschluss		
		IN25	Varivent N DN40-125		
		BCT5	NEUMO BioControl D50		
		XXXX	Sonderausführung		
		Bez.	Eintauchtiefe		
		040	40 mm unter Prozessanschluss		
		XXX	Sonderausführung		
		Bez.	Schutzkorb		
		0	Ohne		
	1	Mit Schutzkorb			
	X	Sonderausführung			
EXstatic 312					Bestellnummer

3.4 Einbauarmatur EXstatic 315 - 15° geneigt

EXstatic 315	Bez.	Armatur, Material (Medium berührend)			
	0408	Edelstahl, 1.4404 / 316L Ra0,8			
	0404	Edelstahl, 1.4404 / 316L Ra0,4			
	XXXX	Sonderausführung			
		Bez.	Material (Medium berührend)		
		EDP	EPDM		
		FPM	FPM		
		XXX	Sonderausführung		
		Bez.	Sensor		
		120	120 mm PG 13.5		
		XXX	Sonderausführung		
		Bez.	Prozessanschluss		
		VARN	Varivent N DN40-125		
		TC15	TriClamp 1-1,5" (OD 50.5 mm)		
		TC20	TriClamp 2,0" (OD 64 mm)		
		BCT5	NEUMO BioControl D50		
		XXXX	Sonderausführung		
		Bez.	Eintauchtiefe		
		070	34 mm unter Prozessanschluss		
		XXX	Sonderausführung		
		Bez.	Schutzkorb		
		0	Ohne		
		X	Sonderausführung		
				Bestellnummer	

4 Ersatzteile und Zubehör

Bei allen Bestellungen für Ersatzteile und Zubehör muss die Seriennummer der Armatur angegeben werden.

4.1 Zertifikate

EXstatic	Zertifikate	Bestellnummer
310 / 311 / 312 / 315	EN10204-2.2 für Oberflächengüte (Medium berührt)	2-121-01-001
310 / 311 / 312 / 315	EN10204-3.1 für Material (Medium berührt)	2-121-01-002

4.2 Einschweißstutzen G 1 1/4 "-Anschluss

EXstatic	Beschreibung	Bestellnummer
310	Einschweißstutzen gerade, 40 mm, 1.4435/316L	2-087-33-001
310	Einschweißstutzen 15°, 40 mm, 1.4435/316L	2-087-33-002

4.3 Dichtungssets

EXstatic	Ersatzteil	Bestellnummer
310	Dichtungsset EPDM (FDA, USP VI)	2-123-20-001
	Dichtungsset FPM	2-123-20-002
311 / 312 / 315	Dichtungsset EPDM (FDA, USP VI)	2-123-20-003
	Dichtungsset FPM	2-123-20-004

4.4 Schutzkappen

EXstatic	Beschreibung	Bestellnummer
310 / 311 / 312 / 315	Schutzkappe EXstatic	2-152-26-001

5 Zertifikate und Konformitäten

Alle frei verfügbaren Zertifikate und Konformitäten sind in ihrer stets aktuellsten Form im Download-Bereich unseres Internetauftritts zu finden.

Zum Aufrufen nachfolgende Adresse in den Browser eingeben oder den untenstehenden QR-Code scannen. Anschließend das entsprechende Produkt sowie Dokument aus der Liste auswählen.

<https://e-p-e.com/de/downloads>



Je nach Produkt stehen weitere Zertifikate (z.B. Material, Oberfläche, usw.) zur Verfügung. Bei Bedarf bitte eine entsprechende Anfrage an Exner Process Equipment GmbH stellen.



Exner Process Equipment GmbH
Carl-Metz-Str. 26
76275 Ettlingen
Deutschland

tel +49 (0)7243-94 54 29-0
fax +49 (0)7243-94 54 29-99
mail info@e-p-e.de

www.e-p-e.com