

Extract M

TECHNISCHE INFORMATION

Manuelle Prozesswechselarmatur



Alle Marken- und Produktnamen sind Warenzeichen der
EXNER PROCESS EQUIPMENT GmbH

Impressum

Herausgeber:

Exner Process Equipment GmbH

Carl-Metz-Str. 26

D-76275 Ettlingen

Ausgabedatum: 2026-04-15

Stand: 15.04.2026

Datei: Technische Information EXtract M 260415

© 2020, Dipl.-Ing. Detlef Exner

Alle Rechte, auch die der Übersetzung, vorbehalten.

Der Inhalt dieser Betriebsanleitung darf nur mit schriftlicher Genehmigung von EXNER
PROCESS EQUIPMENT GMBH, ETTLINGEN reproduziert werden.

Alle technischen Angaben, Zeichnungen usw. Unterliegen dem Gesetz zum Schutz des
Urheberrechts.

Technische Änderungen vorbehalten.

Gedruckt auf Papier aus chlor- und säurefreiem Zellstoff.

Inhaltsverzeichnis

1 Technische Daten	5
1.1 Normen.....	5
1.2 Materialeigenschaften.....	5
1.3 Spülanschlüsse	5
1.4 Sensoren.....	6
1.5 IP-Schutzart.....	7
1.6 Abmessungen.....	7
1.7 Umgebungsbedingungen.....	12
1.8 Prozessbedingungen EXtract 810M / 811M / 815M / 830M.....	12
1.9 Prozessbedingungen EXtract 820M / 821M / 825M.....	13
1.10 Typenschild	14
2 Produktbeschreibung	15
2.1 Manuelle Wechselarmatur EXtract.....	15
2.1.1 Bauteile.....	15
2.1.2 Varianten.....	15
2.1.3 Antrieb.....	16
2.1.4 Messen	17
2.1.5 Service	17
2.2 Prozessintegration.....	17
3 Bestellstruktur	19
3.1 Wechselarmatur EXtract 810M.....	19
3.2 Wechselarmatur EXtract 811M.....	20
3.3 Wechselarmatur EXtract 815M.....	21
3.4 Wechselarmatur EXtract 820M	22
3.5 Wechselarmatur EXtract 821M.....	23

3.6 Wechselarmatur EXtract 825M	24
3.7 Wechselarmatur EXtract 830M	25
4 Ersatzteile und Zubehör	26
4.1 Manuelle Antriebseinheit	27
4.2 Dichtungsset	27
4.3 Tauchrohre	28
5 Zertifikate und Konformitäten	29

1 Technische Daten

1.1 Normen

Die folgenden Normen wurden bei der Herstellung der Wechselarmatur angewandt:

- Druckgeräterichtlinie

1.2 Materialeigenschaften

Medium berührte Bauteile			
Armatur			
EXtract	Edelstahl	Kunststoff	Dichtungen
810M/811M/815 M	1.4404/316L Alloy C22, 2.4602		EPDM, FPM, FFKM
820M/825M		PVDF, PEEK, PP	EPDM, FPM, FFKM
821M		PVDF, PEEK	EPDM, FPM, FFKM
830M	1.4404/316L		EPDM (FDA), FPM

Antriebseinheit			
EXtract	Zylinder	Zylinderverlängerung	Dichtungen
Alle Typen	1.4404/316L	PA66 GF30	EPDM

1.3 Spülanschlüsse

Gewinde	
Ohne Stutzen	G 1/8" (innen)
Mit Stutzen	G 1/4" (innen)
Mit Stutzen	NPT 1/4" (innen)

Spüldruck

1-4 bar

1.4 Sensoren

Gel gefüllter Sensor

EXtract	l [mm]	d [mm]	PG
810M / 820M	225	12	13,5
811M / 821M	325	12	13,5
815M / 825M	225	12	13,5
830M	225	12	13,5

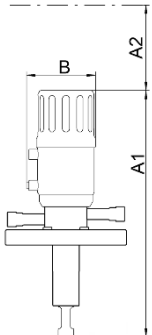
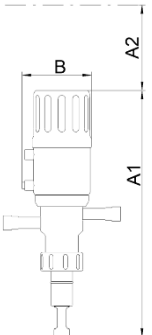
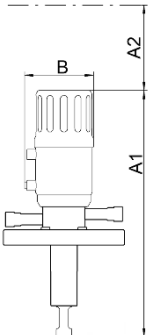
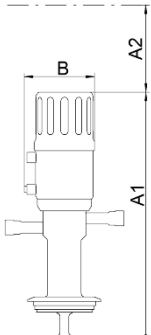
Flüssiggefüllter Sensor mit Nachfüllstutzen

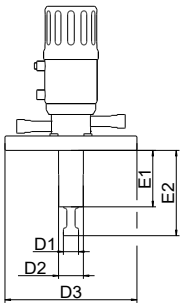
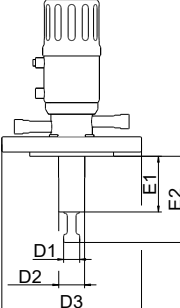
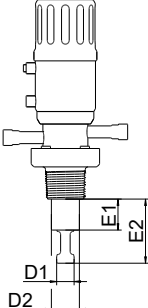
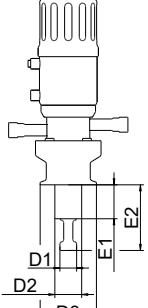
EXtract	l [mm]	d [mm]	PG
810M / 820M	280	12	13,5
811M / 821M	380	12	13,5
815M / 825M	280	12	13,5
830M	280	12	13,5

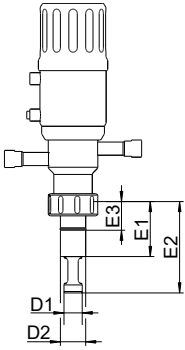
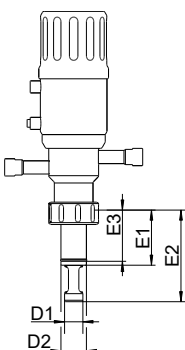
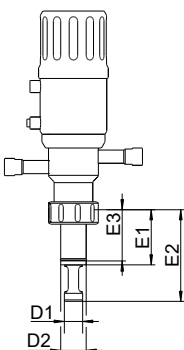
1.5 IP-Schutzart

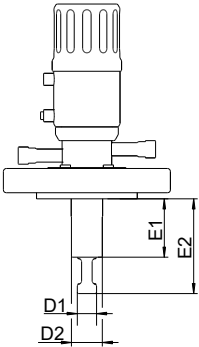
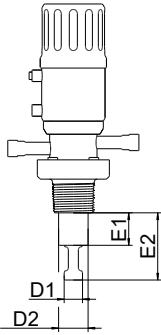
Für die Antriebseinheit aller Typen gilt Schutzart die IP 66.

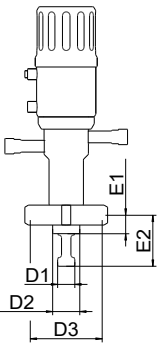
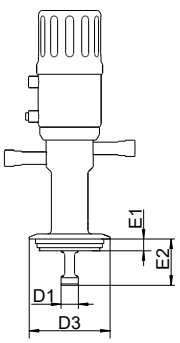
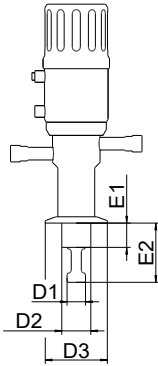
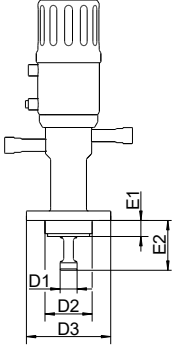
1.6 Abmessungen

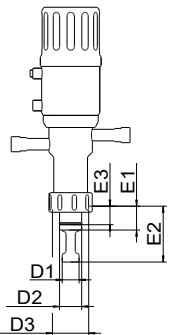
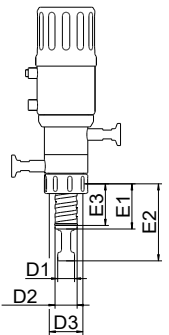
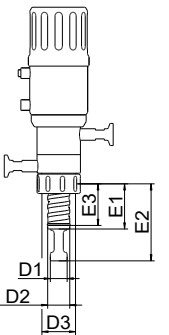
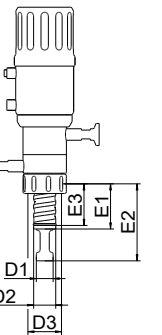
Armatur								
								
Maße [mm]	EXtract		EXtract		EXtract		EXtract	
	810M	811M	815M	825M	820M	821M	830M	
A1	287	387	287	287	287	387	287	
A2	350	480	350	350	350	480	350	
B	69	69	69	69	69	69	69	

Prozessanschlüsse EXtract 810M/811M						
	Flansch 4404		Flansch C22		NPT	TriClamp
						
Maße [mm]	EXtract		EXtract		EXtract	EXtract
	810M	811M	810M	811M	810M	810M
E1	71	171	66	166	34	39
E2	107	207	102	202	70	75
D1	19	19	19	19	19	19
D2	31	36	31	36	31	31
D3	-	-	-	-	-	64

Prozessanschlüsse EXtract 815M/825M			
	Ingold DN 25	Ingold DN 25	Ingold DN 25
			
Maße [mm]	EXtract	EXtract	EXtract
	815M	815M	825M
E1	54	54	33
E2	90	90	69
E3	28	50	25
D1	18	18	18
D2	25	25	25

Prozessanschlüsse EXtract 820M/821M				
	Flansch		NPT	
				
Maße [mm]	EXtract		EXtract	
	820M	821M	820M	821M
E1	58	158	29	-
E2	94	194	65	-
D1	19	19	19	-
D2	31	36	30,5	-

Prozessanschlüsse EXtract 830M					
	DIN 11851	Varivent N	TriClamp		Neumo BioControl
					
Ma- ße [mm]	DN50	DN40 - 125	1,5"	2"	DN 50
E1	18	12,3	22	25	17
E2	54	48,3	58	61	48
D1	19	19	19	19	19
D2	30	-	30	30	50
D3	Rd78 x 1/6"	84	50,5	64	89,5

Prozessanschlüsse EXtract 830M				
	Ingold DN 25	Ingold HyCIP25	Ingold HyCIP50	Ingold HyCIP55
				
Maße [mm]	O-Ring-Position [mm]			
	28	25	50	55
E1	34	29	54	59
E2	70	65	90	95
E3	28	25	50	55
D1	19	19	19	19
D2	25	25	25	25
D3	G 1 1/4"	G 1 1/4"	G 1 1/4"	G 1 1/4"

1.7 Umgebungsbedingungen

Umgebungstemperatur -10...70 °C

Transport- und Lagertemperatur -20...80 °C

1.8 Prozessbedingungen EXtract 810M / 811M / 815M / 830M

Max. zul. Druck PS: 16 bar

Max. zul. Temperatur TS: 140 °C

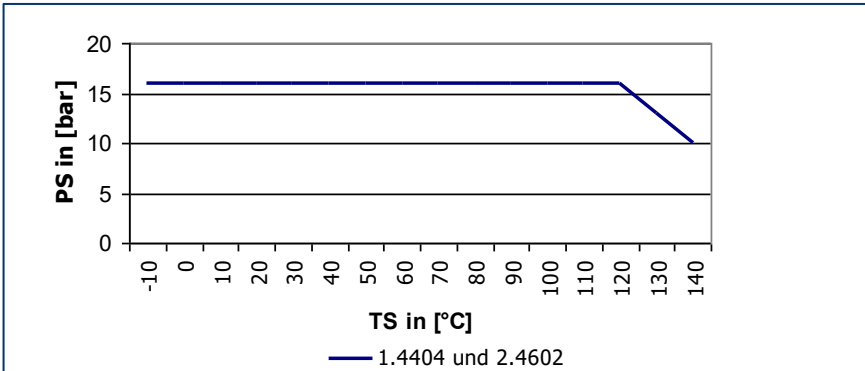


Abb. 1: Druck-Temperatur-Diagramm EXtract 810M/ 811M/ 815M/ 830M

1.9 Prozessbedingungen EXtract 820M / 821M / 825M

Max. zul. Druck PS: 10 bar

Max. zul. Temperatur TS: 140 °C

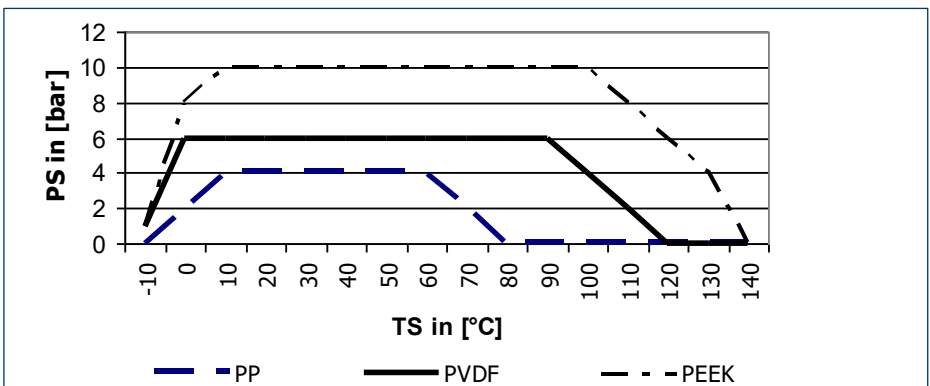


Abb. 2: Druck-Temperatur-Diagramm EXtract 820M/ 821M/ 825M

1.10 Typenschild

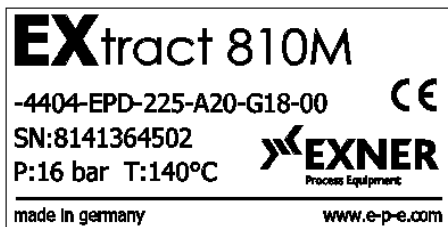
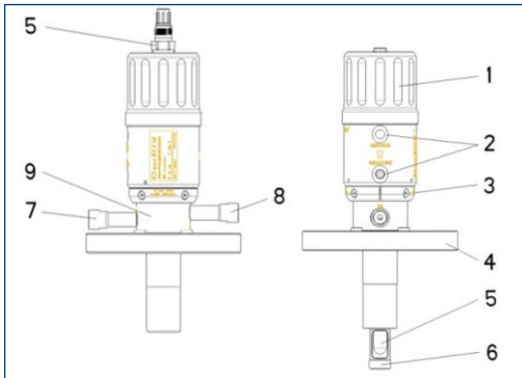


Abb. 3: Typenschild

2 Produktbeschreibung

2.1 Manuelle Wechselarmatur EXtract

2.1.1 Bauteile



1	Drehgriff
2	Entriegelungsbolzen
3	Untere Gehäuseklammer
4	Prozessanschluss
5	Sensor
6	Tauchrohr mit Schutzkorb
7	Spülanschluss „IN“
8	Spülanschluss „OUT“
9	Spülkammer

Abb. 4: Wechselarmatur

2.1.2 Varianten

Wechselarmaturen sind mit einem geeigneten Prozessanschluss an Behältern oder Rohrleitungen befestigt. Um den vielfältigen Prozesseigenschaften gerecht zu werden, wird die Wechselarmatur EXtract M aus Edelstahl oder aus Kunststoff gefertigt. Außerdem können Sie zwischen verschiedenen Prozess- und Spülanschlüssen, Dichtungsmaterialien wählen.

Für die Wahl der geeigneten Armatur sind die Druck- und Temperaturbedingungen des Prozesses maßgebend. Abhängig von der Temperatur kann die Wechselarmatur aus Edelstahl bis zu einem Druck von 16 bar und die Kunststoffausführung bis 10 bar eingesetzt werden.

EXtract 810M / 820M

Die Armatur EXtract 810M / 820M ist eine manuell angetriebene Wechselarmatur aus Edelstahl (810M) oder Kunststoff (820M) zum Einbau von Ø12mm-Sensoren an Tanks oder Rohrleitungen mit einer Eintauchtiefe von bis zu 107mm.

Die Armatur kann verwendet werden für:

- Ø 12 mm/225 mm- und Ø 12/280 mm-Sensoren mit Gewinde PG13,5 (pH-Glas- und ISFET-Sensoren, Leitfähigkeits-, Temperatur-, Trübungs- oder optische Sensoren)
- Chemie
- Wasser / Abwasser
- besonders raue Prozesse

EXtract 811M / 821M

Die Armatur EXtract 811M / 821M ist eine manuell angetriebene Wechselarmatur aus Edelstahl (811) oder Kunststoff (821) zum Einbau von Ø 12 mm-Sensoren an Tanks oder Rohrleitungen mit erweiterter Eintauchtiefe von bis zu 207 mm.

EXtract 815M / 825M

Die Armatur EXtract 815M / 825M ist eine manuell angetriebene Wechselarmatur aus Edelstahl (815) oder Kunststoff (825) zum Einbau von Ø 12 mm-Sensoren an Einschweiß-Stutzen DN25 (Ingold-Stutzen) mit integriertem PTFE Abstreifer.

EXtract 830M

Die Armatur EXtract 830M ist eine manuell angetriebene Wechselarmatur in hygienischem Design aus Edelstahl zum Einbau von Ø 12 mm-Sensoren an Tanks oder Rohrleitungen

- Ø 12 mm/225 mm- und Ø 12/280 mm-Sensoren mit Gewinde PG13,5 (pH-Glas- und ISFET-Sensoren, Leitfähigkeits-, Temperatur-, Trübungs- oder optische Sensoren)
- Lebensmittel
- Pharmazie
- hygienische Anwendungen

2.1.3 Antrieb

Der manuelle Antrieb der Armatur ist ein mechanischer Drehantrieb, der die durchgeführte Drehbewegung in eine Hubbewegung des Tauchrohrs umsetzt und somit den

Sensor in das Prozessmedium hinein oder wieder heraus in die Spülkammer verfährt. Durch die Konstruktion des Antriebs kann der Sensor ohne große Kraftanstrengung auch gegen hohen Prozessdruck verfahren werden.

2.1.4 Messen

Wenn die Endlage der Position „Messen“ erreicht ist wird diese Stellung über einen Sperrstift sicher verriegelt. In dieser Lage ist der Sensorkopf in der Antriebseinheit versenkt und kann nicht ausgebaut werden. Der Sensor misst die chemischen oder physikalischen Eigenschaften der Prozessflüssigkeit.

2.1.5 Service

Der Sensor kann bei laufendem Prozess gereinigt und gespült werden. Dafür muss die Armatur in Position „Service“ gefahren werden. Auch hier wird beim Erreichen der Endlage die Stellung sicher verriegelt. In Position „Service“ dichtet das Tauchrohr die Spülkammer gegenüber dem Prozess ab, damit keine Prozessflüssigkeit entweicht. Durch den Spülanschluss „IN“ wird die benötigte Flüssigkeit in die Spülkammer eingeleitet und danach durch den Spülanschluss „OUT“ abgeleitet.

2.2 Prozessintegration

Transmitter

Die Wechselarmatur bringt einen Sensor in die Prozessflüssigkeit ein, der seine Messergebnisse an einen Transmitter weiterleitet.

PLS

Der Transmitter kann mit einem Prozessleitsystem verbunden werden. Abhängig von den Messergebnissen kann eine Spülenforderung ausgegeben werden, die dann z. B. manuell durchzuführen ist.

Druck / Temperatur

Für die Wahl der geeigneten Armatur sind die Druck- und Temperaturbedingungen des Prozesses maßgebend. Abhängig von der Temperatur kann die Wechselarmatur aus Edelstahl bis zu einem Druck von 16 bar und die Kunststoffausführung bis 10 bar eingesetzt werden. Die Prozesstemperatur muss zwischen -10°C und 140°C liegen.

HINWEIS

Beachten Sie die Druck- und Temperatur Diagramme in → Kapitel 1 „Technische Daten“

Einbaulage

Die Armatur kann grundsätzlich in jeder Lage betrieben werden. Um zuverlässige Messergebnisse zu erhalten, sind die Eigenschaften des gewählten Sensors maßgebend.

3 Bestellstruktur

3.1 Wechselarmatur EXtract 810M

EXtract 810M	Bez.	Armatur, Material (Medium berührend)					
	4404	Edelstahl, 1.4404 / 316L					
	HC22	Alloy C22, 2.4602					
	XXXX	Sonderausführung					
		Bez.	Dichtungen (Medium berührend)				
		EPD	EPDM				
		FPM	FPM				
		FKM	FFKM				
		XXX	Sonderausführung				
			Bez.	Sensor			
			225	225 mm PG 13,5 Gel gefüllt			
			280	280 mm PG 13,5 flüssiggefüllt			
			XXX	Sonderausführung			
				Bez.	Prozessanschluss		
				D32	Flansch DN32		
		D40		Flansch DN40			
		D50		Flansch DN50			
		A14		Flansch ANSI 1 1/4"			
		A12		Flansch ANSI 1 1/2"			
	A20	Flansch ANSI 2"					
	N14	NPT M 1 1/4"					
	T20	Tri Clamp 2"					
	XXX	Sonderausführung					
		Bez.		Spülanschluss			
		G18		G 1/8" (innen)			
		G14		G 1/4" (innen)			
		N14	1/4" NPT (innen)				
		XXX	Sonderausführung				
		Bez.	Positionsrückmeldung				
		00	ohne				
	EL	elektrisch (NAMUR)					
EXtract 810M				Bestellnummer			

Beispiel: EXtract 810M-4404-FPM-225-D50-G18-00

3.2 Wechselarmatur EXtract 811M

	Bez.	Armatur (Medium berührt)		
	4404	Edelstahl, 1.4404 / 316L		
	HC22	Alloy C22, 2.4602		
	XXXX	Sonderausführung		
	Bez.	Dichtungen (Medium berührt)		
	EPD	EPDM		
	FPM	FPM		
	FKM	FFKM		
	XXX	Sonderausführung		
	Bez.	Sensor		
	325	325 mm PG 13,5 Gel gefüllt		
	380	380 mm PG 13,5 flüssiggefüllt		
	XXX	Sonderausführung		
	Bez.	Prozessanschluss		
	D40	Flansch DN40		
	D50	Flansch DN50		
	A12	Flansch ANSI 1 1/2"		
	A20	Flansch ANSI 2"		
	XXX	Sonderausführung		
	Bez.	Spülanschluss		
	G18	G 1/8" (innen)		
	G14	G 1/4" (innen)		
	N14	1/4" NPT (innen)		
	XXX	Sonderausführung		
	Bez.	Positionsrückmeldung		
	00	ohne		
	EL	elektrisch (NAMUR)		
EXtract 811M				Bestellnummer

Beispiel: EXtract 811M-4404-FPM-225-D50-G18-00

3.3 Wechselarmatur EXtract 815M

	Bez.	Armatur (Medium berührt)				
	4404	Edelstahl, 1.4404 / 316L				
	HC22	Alloy C22, 2.4602				
	XXXX	Sonderausführung				
		Bez.	Dichtungen (Medium berührt)			
		EPD	EPDM			
		FPM	FPM			
		FKM	FFKM			
		XXX	Sonderausführung			
		Bez.	Sensor			
		225	225 mm PG 13,5 Gel gefüllt			
		280	280 mm PG 13,5 flüssiggefüllt			
		XXX	Sonderausführung			
		Bez.	Prozessanschluss			
		IN28	Ingold DN25 G1 ¼ O-Ring-Position 28mm			
		IN50	Ingold DN25 G1 ¼ O-Ring-Position 50mm			
		XXXX	Sonderausführung			
		Bez.	Spülanschluss			
		G18	G 1/8" (innen)			
		G14	G 1/4" (innen)			
		N14	1/4" NPT (innen)			
		XXX	Sonderausführung			
		Bez.	Positionsrückmeldung			
		00	ohne			
		EL	elektrisch (NAMUR)			
EXtract 815M						Bestellnummer

Beispiel: EXtract 815M-HC22-FKM-225-IN50-G18-00

3.4 Wechselarmatur EXtract 820M

	Bez.	Armatur (Medium berührt)	
	PP	PP	
	PVDF	PVDF	
	PEEK	PEEK	
	XXXX	Sonderausführung	
	Bez.	Dichtungen (Medium berührt)	
	EPM	EPDM	
	FPM	FPM	
	FKM	FFKM	
	XXX	Sonderausführung	
	Bez.	Sensor	
	225	225 mm PG 13,5 Gel gefüllt	
	280	280 mm PG 13,5 flüssiggefüllt	
	XXX	Sonderausführung	
	Bez.	Prozessanschluss	
	D50	Flansch DN50	
	A20	Flansch ANSI 2"	
	N14	NPT M 1 1/4"	
	XXX	Sonderausführung	
	Bez.	Spülanschluss	
	G18	G 1/8" (innen)	
	G14	G 1/4" (innen)	
	N14	1/4" NPT (innen)	
	XXX	Sonderausführung	
	Bez.	Positionsrückmeldung	
	00	ohne	
	EL	elektrisch (NAMUR)	
EXtract 820M			Bestellnummer

Beispiel: EXtract 820M-PP-EPD-280-A20-G14-00

3.5 Wechselarmatur EXtract 821M

	Bez.	Armatur (Medium berührt)		
	PVDF	PVDF		
	PEEK	PEEK		
	XXXX	Sonderausführung		
	Bez.	Dichtungen (Medium berührt)		
	EPM	EPDM		
	FPM	FPM		
	FKM	FFKM		
	XXX	Sonderausführung		
	Bez.	Sensor		
	325	325 mm PG 13,5 Gel gefüllt		
	380	380 mm PG 13,5 flüssiggefüllt		
	XXX	Sonderausführung		
	Bez.	Prozessanschluss		
	D50	Flansch DN50		
	A20	Flansch ANSI 2"		
	N14	NPT M 1 1/4"		
	XXX	Sonderausführung		
	Bez.	Spülanschluss		
	G18	G 1/8" (innen)		
	G14	G 1/4" (innen)		
	N14	1/4" NPT (innen)		
	XXX	Sonderausführung		
	Bez.	Positionsrückmeldung		
	00	ohne		
	EL	elektrisch (NAMUR)		
EXtract 821M				Bestellnummer

Beispiel: EXtract 821M-PVDF-FPM-325-A20-G14-00

3.6 Wechselarmatur EXtract 825M

	Bez.	Armatur (Medium berührt)		
	PP	PP		
	PVDF	PVDF		
	PEEK	PEEK		
	XXXX	Sonderausführung		
	Bez.	Dichtungen (Medium berührt)		
	EPM	EPDM		
	FPM	FPM		
	FKM	FFKM		
	XXX	Sonderausführung		
	Bez.	Sensor		
	225	225 mm PG 13,5 Gel gefüllt		
	280	280 mm PG 13,5 flüssiggefüllt		
	XXX	Sonderausführung		
	Bez.	Prozessanschluss		
	IN25	Ingold DN25 G1 ¼" O-Ring Position 25 mm		
	XXXX	Sonderausführung		
	Bez.	Spülanschluss		
	G18	G 1/8" (innen)		
	G14	G ¼" (innen)		
	N14	¼" NPT (innen)		
	XXX	Sonderausführung		
	Bez.	Positionsrückmeldung		
	00	ohne		
	EL	elektrisch (NAMUR)		
EXtract 825M				Bestellnummer

Beispiel: EXtract 825M-PVDF-FPM-225-IN25-N14-00

3.7 Wechselarmatur EXtract 830M

	Bez.	Armatur, Material Medium berührt	
	4404	Edelstahl, 1.4404 / 316L	
	XXXX	Sonderausführung	
	Bez.	Dichtungen, Material Medium berührt	
	EPD	EPDM / FEP (FDA/USP VI)	
	FPM	FPM (Viton) / FEP	
	XXX	Sonderausführung	
	Bez.	Sensor	
	225	225 mm PG 13,5 Gel gefüllt	
	280	280 mm PG 13,5 flüssiggefüllt	
	XXX	Sonderausführung	
	Bez.	Prozessanschluss	
	IN28	Ingold DN25 (G 1 ¼") O-Ring-Pos. 28 mm	
	IH25	HyCIP® Ingold (G1¼") O-Ring Pos. 25 mm	
	IH50	HyCIP® Ingold (G1¼") O-Ring Pos. 50 mm	
	IH55	HyCIP® Ingold (G1¼") O-Ring Pos. 55 mm	
	VARN	Varivent N DN40-125	
	TC15	TriClamp 1,5" (OD Ø 50,5 mm)	
	TC20	TriClamp 2" (OD Ø 64 mm)	
	BCT5	Neumo BioControl 50	
	MV50	DIN 11851 DN50 (Milchrohr)	
	XXXX	Sonderausführung	
	Bez.	Spülanschluss	
	G18	G 1/8" (innen)	
	G14	G ¼" (innen)	
	N14	¼" NPT (innen)	
	XXX	Sonderausführung	
	Bez.	Positionsrückmeldung	
	00	ohne	
	EL	elektrisch (NAMUR)	
EXtract 830M			Bestellnummer

Beispiel: EXtract 830M-4404-FPM-225-TC20-G18-00

4 Ersatzteile und Zubehör

Bei allen Bestellungen für Ersatzteile und Zubehör muss die Seriennummer der Armatur angegeben werden.

EXtract	Zubehör	Bestellnummer
810M/811M/ 815M/830M	Blindstopfen Set G1/8" 1.4404	2-086-32-001
810M/811M/815M	Blindstopfen Set G1/8" 2.4602 / C22	2-086-34-001
810M/811M/815M	Schutzvorrichtung Sensorkabel EXtract 8XXM	2-086-34-002
815M/825M/830M	Sicherheits-Einschweiß-Stutzen DN25 gerade, 40mm, 1.4404 / 316L	2-087-33-001
815M/830M	Sicherheits-Einschweiß-Stutzen DN25 schräg, 40mm, 1.4404 / 316L	2-087-33-002
815M/825M/830M	Sicherungsklammer SK25 für Einschweiß- Stutzen DN25 (Ingold)	2-140-33-002
820M/821M/825M	Blindstopfen Set G1/8" PVDF	2-086-23-001
820M/821M/825M	Blindstopfen Set G1/8" PP	2-086-22-001
820M/821M/825M	Blindstopfen Set G1/8" PEEK	2-086-29-001
830M	Spülstutzen für EXtract830M TriClamp 3/4" Ø10,3 (2 Stück mit EPDM-Dichtung) für HyCIP® G1 1/4"	2-069-33-007
830M	Spülstutzen für EXtract830M TriClamp 3/4" Ø10,3 (2 Stück mit FPM-Dichtung) für HyCIP® G1 1/4"	2-069-33-008
810M/811M/815M/825M 820M/821M/830M	Endstufenklemme NAMUR-Sensor	2-110-00-003
	Anschlusskabelsatz NAMUR-Endschalter 2m	2-125-03-001
	Anschlusskabelsatz NAMUR-Endschalter 5m	2-125-03-002

4.1 Manuelle Antriebseinheit

EXtract	Ersatzteil	Bestellnummer
810M/811M/815M/825M 820M/821M/830M	Antriebseinheit für Sensor L = 225/325 mm	2-075-03-005
	Antriebseinheit für Sensor L = 280/380 mm	2-075-03-006
	Antriebseinheit für Sensor L = 225/325 mm mit induktiven Rückmeldern	2-075-03-008
	Rückmelder induktiv (NAMUR)	2-117-00-001
	Demontagewerkzeug	2-140-10-001
	Entriegelungswerkzeug	2-140-26-001

4.2 Dichtungsset

EXtract	Ersatzteil	Bestellnummer
810M/820M	Dichtungsset EPDM	2-123-40-001
	Dichtungsset FPM	2-123-41-001
	Dichtungsset FFKM	2-123-42-001
811M/821M	Dichtungsset EPDM	2-123-40-002
	Dichtungsset FPM	2-123-41-002
	Dichtungsset FFKM	2-123-42-002
815M/825M	Dichtungsset EPDM	2-123-40-012
	Dichtungsset FPM	2-123-41-012
	Dichtungsset FFKM	2-123-42-012
830M IN28	Dichtungsset EPDM / FEP (FDA/USP VI)	2-123-40-003
	Dichtungsset FPM / FEP	2-123-41-003
830M HyCIP®	Dichtungsset EPDM / FEP (FDA/USP VI)	2-123-40-004
	Dichtungsset FPM / FEP	2-123-41-004
830M TC15/TC20 + MV50 VARN / BCT5	Dichtungsset EPDM / FEP (FDA/USP VI)	2-123-40-005
	Dichtungsset FPM / FEP	2-123-41-005

4.3 Tauchrohre

EXtract	Ersatzteil	Bestellnummer
810M	Tauchrohr 1.4404 / 316L	2-061-33-004
	Tauchrohr 2.4602 / Alloy C22	2-061-34-004
811M	Tauchrohr 1.4404 / 316L	2-061-33-005
	Tauchrohr 2.4602 / Alloy C22	2-061-34-005
815M	Tauchrohr 1.4404 / 316L	2-061-33-006
	Tauchrohr 2.4602 / Alloy C22	2-061-34-006
820M	Tauchrohr PP	2-061-22-004
	Tauchrohr PVDF/Alloy C22	2-061-23-004
	Tauchrohr PEEK	2-061-29-004
821M	Tauchrohr PVDF/Alloy C22	2-061-23-005
	Tauchrohr PEEK	2-061-29-005
825M	Tauchrohr PP	2-061-22-011
	Tauchrohr PVDF/Alloy C22	2-061-23-011
	Tauchrohr PEEK	2-061-29-011
830M	Tauchrohr 1.4404 / 316L	2-061-33-004

5 Zertifikate und Konformitäten

Alle frei verfügbaren Zertifikate und Konformitäten sind in ihrer stets aktuellsten Form im Download-Bereich unseres Internetauftritts zu finden.

Zum Aufrufen nachfolgende Adresse in den Browser eingeben oder den untenstehenden QR-Code scannen. Anschließend das entsprechende Produkt sowie Dokument aus der Liste auswählen.

<https://e-p-e.com/de/downloads>



Je nach Produkt stehen weitere Zertifikate (z.B. Material, Oberfläche, usw.) zur Verfügung. Bei Bedarf bitte eine entsprechende Anfrage an Exner Process Equipment GmbH stellen.



Exner Process Equipment GmbH
Carl-Metz-Str. 26
76275 Ettlingen
Deutschland

tel +49 (0)7243-94 54 29-0
fax +49 (0)7243-94 54 29-99
mail info@e-p-e.de

www.e-p-e.com