

Expure 191

TECHNISCHE INFORMATION

Trübungssensor – 90°-Streulicht



Alle Marken- und Produktnamen sind Warenzeichen der
EXNER PROCESS EQUIPMENT GmbH

Impressum

Herausgeber:

Exner Process Equipment GmbH

Carl-Metz-Str. 26

D-76275 Ettlingen

Ausgabedatum: 2023-11-20

Stand: 20.11.2023

Datei: Technische Information EXpure 191 231120

© 2020, Dipl.-Ing. Detlef Exner

Alle Rechte, auch die der Übersetzung, vorbehalten.

Der Inhalt dieser Betriebsanleitung darf nur mit schriftlicher Genehmigung von EXNER
PROCESS EQUIPMENT GMBH, ETTLINGEN reproduziert werden.

Alle technischen Angaben, Zeichnungen usw. Unterliegen dem Gesetz zum Schutz des
Urheberrechts.

Technische Änderungen vorbehalten.

Gedruckt auf Papier aus chlor- und säurefreiem Zellstoff.

Inhaltsverzeichnis

1 Technische Daten	5
1.1 Normen.....	5
1.2 Spezifikation.....	5
1.3 Abmessungen.....	6
1.4 Umgebungsbedingungen.....	6
1.5 Prozessbedingungen	6
1.6 Typenschild	7
2 Produktbeschreibung	8
2.1 EXpure 191.....	8
2.1.1 Bauteile.....	8
2.1.2 Beschreibung und Aufbau	8
2.1.3 Reduzierstücke.....	9
3 Bestellstruktur EXpure 191	10
4 Ersatzteile und Zubehör	11
4.1 Zertifikate.....	11
4.2 Werksüberprüfung	11
5 Zertifikate und Konformitäten	12

1 Technische Daten

1.1 Normen

Die folgenden Normen wurden bei der Herstellung des Sensors angewandt:

- EN 61326-1: 2013-7
- EN 61326-2-3: 2013-7
- DIN/EN 27027 (ISO 7027)

1.2 Spezifikation

Sensorspezifikationen	
Messverfahren	90°-Streulicht
Messbereich	0...10 NTU
Auflösung	0,01 NTU
Genauigkeit	± 1 % vom Messbereichsendwert
Reproduzierbarkeit	≤ 1 % vom Messbereichsendwert
Wellenlänge	850 nm (NIR)
Lichtquelle	LED
Material Optik	Edelstahl 1.4435 (316L)
Material Dichtung	EPDM
Material Gehäuse / Messzelle	Polyoxymethylene (POM), schwarz / Polyethylene (PE-HD), schwarz
Messfenster	Saphir
Prozessanschluss	Innengewinde G 1/4"
Einbaulage	senkrecht
Elektrischer Anschluss	Steckverbinder 8-polig IP68K
Länge Anschlusskabel	2 m / 5 m
Schnittstellen	Modbus RTU (RS485), analog 4...20 mA (optional)
Elektrischer Anschluss	9...24 V DC

1.3 Abmessungen

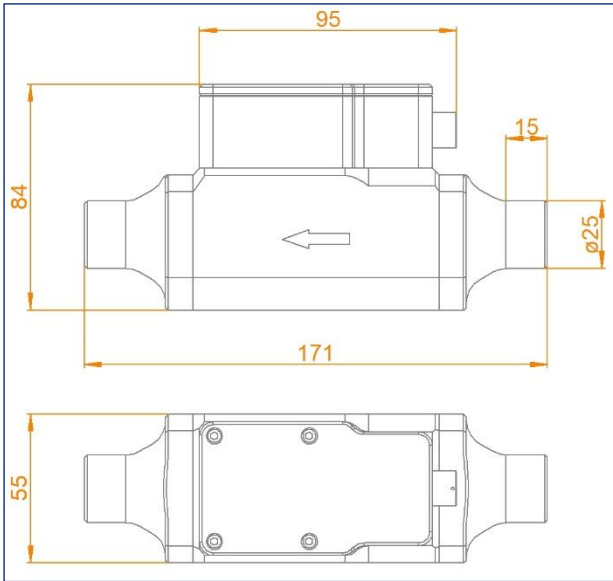


Abb. 1: Abmessungen EXpure 191

1.4 Umgebungsbedingungen

Umgebungstemperatur 0...60 °C

Transport- und Lagertemperatur -10...80 °C

1.5 Prozessbedingungen

Druckbereich: 0...6 bar

Temperaturbereich: 1...50 °C

Mediendurchfluss Messzelle: 30...80 l/h

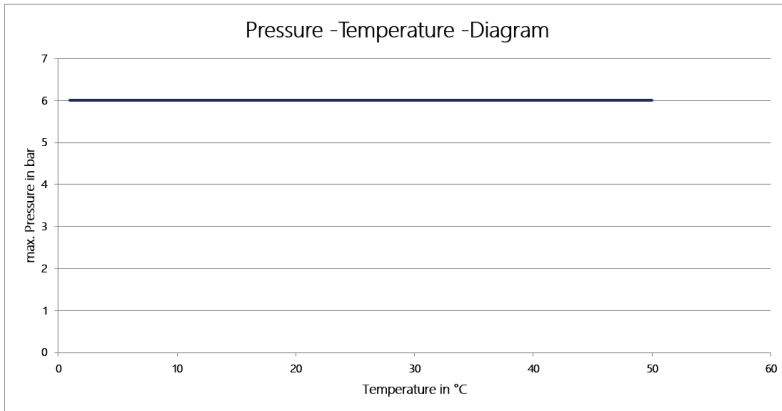


Abbildung 2: Druck-Temperatur-Diagramm EXpure 191

1.6 Typenschild

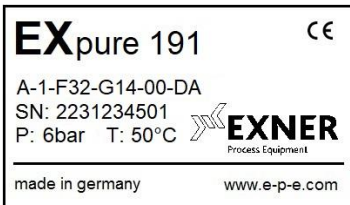
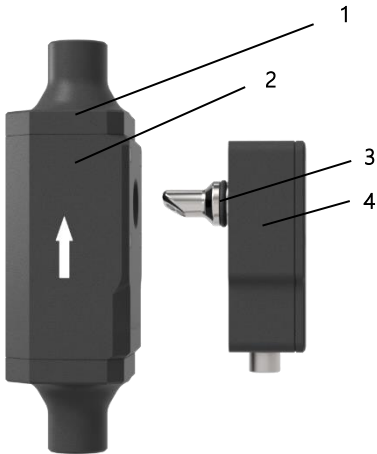


Abb. 3: Typenschild

2 Produktbeschreibung

2.1 EXpure 191

2.1.1 Bauteile



1	Reduzierstück
2	Messzelle
3	O-Ring
4	Sensor

Abb. 4: EXpure 191

2.1.2 Beschreibung und Aufbau

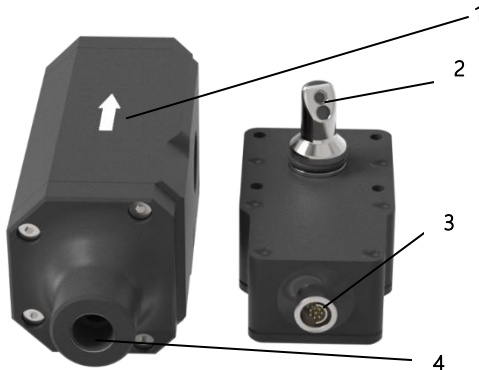
Der Sensor EXpure 191 ist ein hochgenauer Trübungssensor im Kompaktgehäuse für den Einsatz u.a. in den Bereichen der Schwimmbadtechnik und Trinkwasseraufbereitung.

Der Sensor lässt sich leicht montieren und einfach anschließen. Der Wartungsaufwand im Betrieb ist gering. Auf aufwendige Kalibrierungen kann zudem verzichtet werden.

Der Sensor wird vormontiert mit einer Messzelle geliefert. Diese wird über Innengewinde der Größe G1/4" senkrecht in eine Rohrleitung, bevorzugt Steigleitung, eingebaut. Die Fließrichtung ist beim Einbau zu beachten. Zur Orientierung ist ein Markierungspfeil an der Messzelle des EXpure 191 angebracht.

Luftblasen im System können die Messwerte beeinflussen. Um diese Einflüsse zu minimieren steht eine Blasenfalle als Zubehör zur Verfügung.

Bei der Messung in z.B. Schwimmbadwasser können verschiedene Begleitstoffe den Messwert beeinflussen. So ist z.B. durch die Zugabe von Chlor ein Absinken des Messwerts zu beobachten. Dies stellt keine Fehlfunktion des Sensors dar.



1	Markierungspfeil (Fließrichtung)
2	Optische Einheit mit Messfenster
3	Anschlussstecker Fischer Core Series
4	Prozessanschluss G1/4"

Abb. 5: Messzelle und Sensor

2.1.3 Reduzierstücke

An beiden Enden der Messzelle befinden sich Reduzierstücke. Werden diese z.B. für eine Reinigung abgenommen, ist bei der erneuten Montage darauf zu achten, dass die aufgedruckten Pfeile in Fließrichtung des Mediums bzw. in eine identische Richtung wie der Pfeil auf der Messzelle zeigen. Die Pfeile befinden sich an der Unterseite der Messzelle.



3 Bestellstruktur EXpure 191

	Bez.	Messbereich			
	A	0...10 NTU			
		Bez.	Material (mediumberührt)		
		1	PE-HD / Edelstahl 1.4435 (316L)		
			Bez.	Bauart / Nenngröße	
			F32	Durchflussgefäß DN32 (1 ¼")	
			Bez.	Prozessanschluss	
			G14	Innengewinde G1/4"	
			Bez.	Parametrierung	
			00	Standard	
			Bez.	Schnittstelle	
			D0	Modbus RTU (RS485)	
			DA	Modbus RTU (RS485) / analog 0/4...20 mA	
EXpure 191					Bestellnummer

4 Ersatzteile und Zubehör

Bei allen Bestellungen für Ersatzteile und Zubehör muss die Seriennummer des Sensors angegeben werden.

Zubehör	Bestellnummer
Anschlusskabel 2 m	2-120-69-001
Anschlusskabel 5 m	2-120-69-002
PC-Software EXpert 2.x auf USB-Stick (für Windows)	2-120-69-003
Kommunikationsschnittstelle ECI-01 EXcell / EXpure für PC-Anschluss über USB	2-120-69-004
Set Blasenfalle	2-120-84-001

4.1 Zertifikate

Zertifikate	Bestellnummer
Zertifikat für Werkskalibrierung NIR-Sensoren nach DIN EN 10204-3.1	2-121-01-022

4.2 Werksüberprüfung

Werksüberprüfung	Bestellnummer
Werks-Rekalibrierung für NIR-Sensoren inkl. Zertifikat (Rückführungsnachweis)	2-999-00-013

5 Zertifikate und Konformitäten

EU-Konformitätserklärung

für
Trübungssensor EXpure191

Wir erklären in eigener Verantwortung, dass das oben beschriebene Produkt, auf welches sich diese Erklärung bezieht, mit den folgenden Richtlinien und Normen übereinstimmt.

EU-Richtlinie	Harmonisierte Normen
EMV-Richtlinie 2014/30/EU Modul A	DIN EN 61326-1:2013 DIN EN 61326-2-3:2013
RoHS 2 Richtlinie 2011/65/EU + delegierte Richtlinie 2015/863/EU	DIN EN IEC 63000:2019-05

Diese Erklärung gilt für alle identischen Exemplare des Erzeugnisses, die nach den Entwicklungs-, Konstruktions- und Fertigungszeichnungen und Beschreibungen, die Bestandteil dieser Erklärung sind, hergestellt werden.

Diese Erklärung wird abgegeben durch den Hersteller:

Unternehmensbezeichnung:
Anschrift:

Exner Process Equipment GmbH
Carl-Metz-Straße 26
D-76275 Ettlingen

Germany

Ettlingen
Ort

2023.06.30
Datum


Michael Tottewitz
Geschäftsführer



UKCA-Declaration of conformity

for
Turbidity sensor EXPure191

We declare under our sole responsibility that the product, to which this declaration relates, is in conformity with the following standards and the normative documents:

UK- regulation	applied standards
EMC-regulation: Electromagnetic Compatibility Regulations 2016	BS EN IEC 61326-1: 2021 Emission: Class B Immunity: Industrial environment
RoHS regulation: The Restriction of the Use of Certain Hazardous Substances in Electrical and Electronic Equipment Regulations 2012	BS IEC 63000:2018

This declaration applies to all identical specimens of the product, which are manufactured according to the development-, design- and manufacturing drawings and descriptions, which are part of this declaration.

This declaration is given by the manufacturer.

Name of company:
Address:

Exner Process Equipment GmbH
Carl-Metz-Straße 26
D-76275 Ettlingen

Germany

Ettlingen
Place

2023.06.30
Date


Michael Tottewitz
General Manager





Exner Process Equip-
ment GmbH
Carl-Metz-Str. 26
76275 Ettlingen
Deutschland

tel +49 (0)7243-94
54 29-0
fax +49 (0)7243-94
54 29-99
mail info@e-p-e.de

www.e-p-e.com