

EXCELL 231 / 241

TECHNISCHE INFORMATION

NIR - Absorptionssensor



Alle Marken- und Produktnamen sind Warenzeichen der

EXNER PROCESS EQUIPMENT GmbH

Impressum

Herausgeber:

Exner Process Equipment GmbH

Carl-Metz-Str. 26

D-76275 Ettlingen

Ausgabedatum: 2023-07-28

Stand: 28.07.2023

Datei: Technische Information EXcell 231_241 230728

© 2020, Dipl.-Ing. Detlef Exner

Alle Rechte, auch die der Übersetzung, vorbehalten.

Der Inhalt dieser Betriebsanleitung darf nur mit schriftlicher Genehmigung von EXNER PROCESS EQUIPMENT GMBH, ETTLINGEN reproduziert werden.

Alle technischen Angaben, Zeichnungen usw. Unterliegen dem Gesetz zum Schutz des Urheberrechts.

Technische Änderungen vorbehalten.

Gedruckt auf Papier aus chlor- und säurefreiem Zellstoff.

Inhaltsverzeichnis

1 Technische Daten	4
1.1 Normen.....	4
1.2 Spezifikation.....	4
1.3 Abmessungen.....	5
1.4 Umgebungsbedingungen.....	5
1.5 Prozessbedingungen EXcell	6
1.6 Typenschild	6
2 Produktbeschreibung	7
2.1 NIR – Absorptionssensor EXcell.....	7
2.1.1 Bauteile.....	7
2.1.2 EXcell 231.....	7
2.1.3 Überprüfung und Justierung	9
3 Bestellstruktur	10
3.1 Sensor EXcell 231	10
3.2 Sensor EXcell 241	11
4 Ersatzteile und Zubehör	12
5 Zertifikate und Konformitäten	13

1 Technische Daten

1.1 Normen

Die folgenden Normen wurden bei der Herstellung des Sensors angewandt:

- EN 61326-1: 2013-7
- EN 61326-2-3: 2013-7
- DIN/EN 27027 (ISO 7027)

1.2 Spezifikation

Sensorspezifikationen	
Messbereich	0...6 AU; 0...6600 EBC; 0...12 OD
Auflösung	0,01 AU
Genauigkeit	± 1 %
Reproduzierbarkeit	≤ 1 % vom Endwert
Wellenlänge	850 nm
Lichtquelle	LED
Material	Edelstahl 1.4435 (316L)
Oberflächengüte	Elektropoliert Ra <0,37 µm
Messfenster	Saphir
Prozessanschluss	Gewinde PG 13,5 ; Überwurfmutter G 1 ¼"
Prozesstemperatur	0...90 °C, autoklavierbar
Prozessdruck	max. 10 bar (150 psi)
Elektrischer Anschluss	Fischer Core Series
Länge Anschlusskabel	2 m / 5 m
Schnittstellen	RS485 Modbus, USB (mit ECI-01), 0/4...20 mA mit Schaltausgang (mit ECI-03), 0/4...20 mA mit Justiereingang (Konfiguration „DA“)

Max. Messbereich:

Einheit	Optische Pfadlänge		
	5 mm	10 mm	20 mm
AU	0...6	0...6	0...6
OD	0...12	0...6	0...3
EBC	0...6600	0...3300	0...1650

1.3 Abmessungen

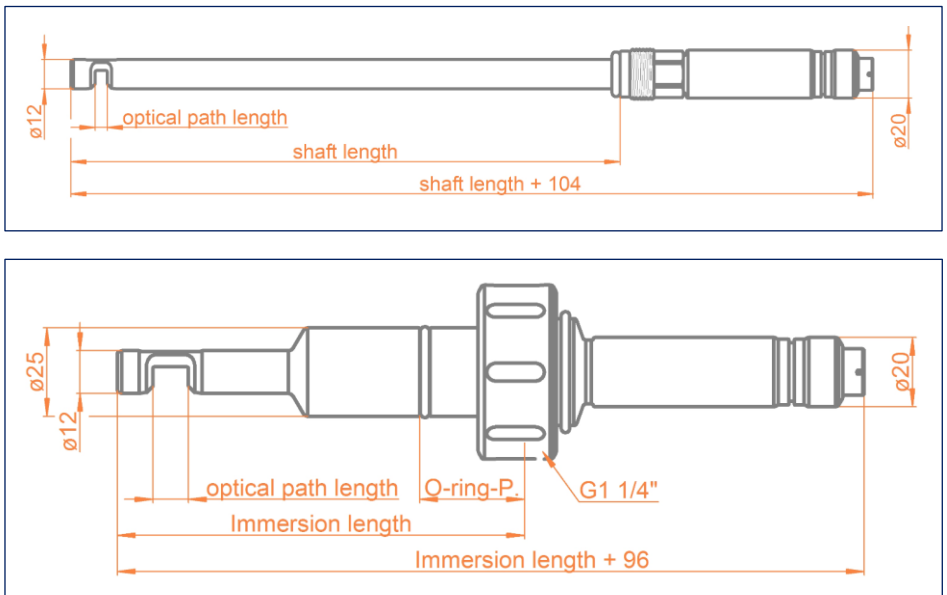


Abb. 1: Abmessungen EXcell 231 / 241

1.4 Umgebungsbedingungen

Umgebungstemperatur -10...70 °C

Transport- und Lagertemperatur -20...80 °C

1.5 Prozessbedingungen EXcell

Max. zul. Druck PS: 10 bar

Max. zul. Temperatur TS: 90 °C

Max. Sterilisationstemperatur 135 °C max. 1 Stunde

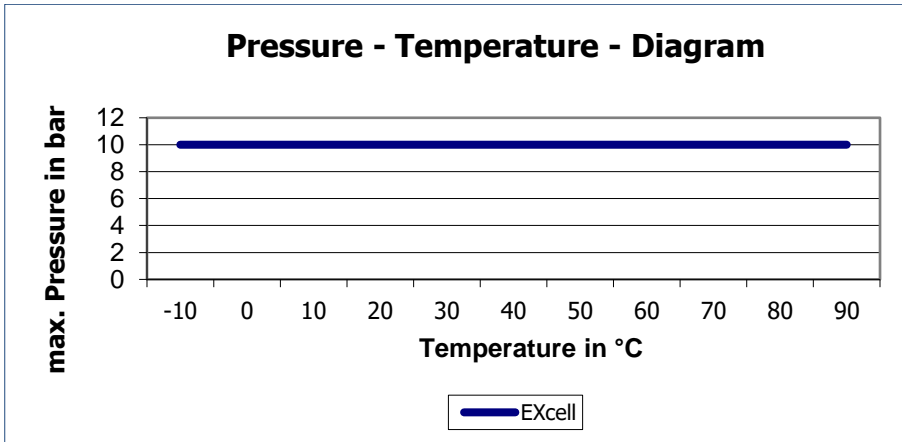


Abbildung 2: Druck-Temperatur-Diagramm EXcell

1.6 Typenschild

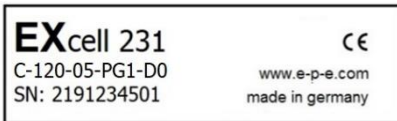
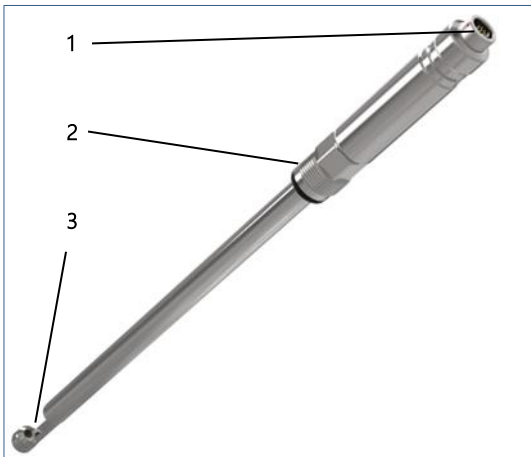


Abb. 1: Typenschild (am Beispiel EXcell 231)

2 Produktbeschreibung

2.1 NIR – Absorptionssensor EXcell

2.1.1 Bauteile



1	Anschlussstecker Fischer Core Series
2	PG 13,5 Gewindeanschluss
3	Messfenster

Abb. 2: Sensor EXcell 231

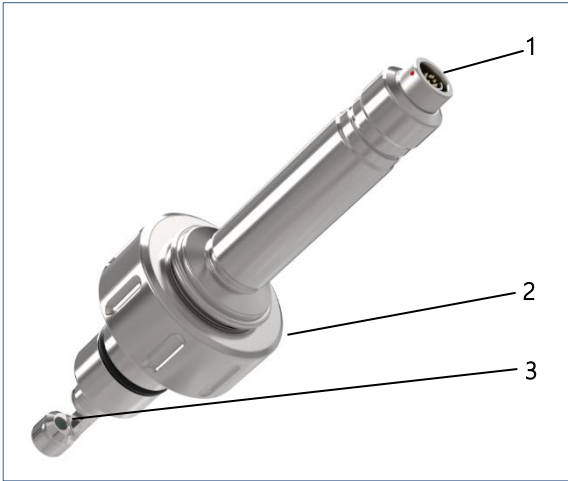
2.1.2 EXcell 231

Der NIR-Absorptionssensor EXcell 231 ist ein hochgenauer digitaler NIR-Stabsensor zur Überwachung von Produktionsprozessen in der Biotech-, Food- und Pharmaindustrie.

Sein 12mm-Edelstahl-Design sowie die verschleißfreien Saphirfenster machen den EXcell 231 zu einem zuverlässigen intelligenten Absorptionssensor mit integriertem digitalem Messverstärker. Es können Trübungswerte wie EBC / FAU / TEF / mg/l / AU / OD oder kundenspezifische Einheiten ausgegeben werden.

Der Sensor lässt sich bequem am PC mit der zugehörigen Software EXpert 2.x parametrieren und die Messdaten können mitgeschrieben und graphisch angezeigt werden. Außerdem ist eine Modbus-RS485-Schnittstelle sowie eine Schnittstelle für einen 0-20 mA Ausgang mit integrierter Messwertanzeige verfügbar.

Der Sensor wird über ein Gewinde PG13,5 am Prozess befestigt. Die prozesseitigen Einbaumaße entsprechen einem standardisierten pH-Sensor. Damit lässt sich dieser Sensor auch in Verbindung mit Prozess-Wechselarmaturen und vollautomatischen Reinigungssystemen verwenden.



1	Anschlussstecker Fischer Core Series
2	DN25 (Ingold) Anschluss
3	Messfenster

Abb. 5: Sensor EXcell 241

EXcell 241

Der NIR-Absorptionssensor EXcell 241 ist ein hochgenauer digitaler NIR-Stabsensor zur Überwachung von Produktionsprozessen in der Biotech-, Food- und Pharmaindustrie.

Seine Verwendung an üblichen DN25-Einschweiss-Stutzen sowie die verschleißfreien Saphirfenster machen den EXcell 241 zu einem zuverlässigen intelligenten Absorptionssensor mit integriertem digitalem Messverstärker, der sich sehr einfach an typischen industriellen Fermentern installieren lässt. Es können Trübungswerte wie EBC / FAU / TEF / mg/l / AU / OD oder kundenspezifische Einheiten ausgegeben werden.

Der Sensor lässt sich bequem am PC mit der zugehörigen Software EXpert 2.x parametrieren und die Messdaten können mitgeschrieben und graphisch angezeigt werden. Außerdem ist eine Modbus-RS485-Schnittstelle sowie eine Schnittstelle für einen 0-20 mA Ausgang mit integrierter Messwertanzeige verfügbar.

Der Sensor wird über ein Gewinde G1 1/4" am Einschweiß-Stutzen befestigt. Um einen bestmöglich sterilen Einbau zu ermöglichen, ist die O-Ring-Position entsprechend dem vorhandenen Stutzen wählbar.

2.1.3 Überprüfung und Justierung

Für die Sensoren EXcell 231 und EXcell 241 sind für die Überprüfung und Justierung Referenzfilter (EXcap 110) mit unterschiedlichen Absorptionswerten erhältlich. Diese können bei Bedarf auf den Sensor aufgesteckt werden. Um eine fehlerfreie Überprüfung/Justierung zu gewährleisten, ist darauf zu achten, dass der Referenzfilter exakt am Sensor anliegt und sich die Filterscheibe am unteren Messfenster des Sensors befindet. Die optische Einheit des Sensors muss hierfür trocken und sauber sein.



Abb. 6: Referenzfilter

Um eine Überprüfung bzw. Justierung des mittels der Referenzfilter durchführen zu können, muss bei dem Sensor vorab die Einheit „AU“ ausgewählt werden.

3 Bestellstruktur

3.1 Sensor EXcell 231

	Bez.	Messbereich			
	C	0..6 AU / 0..6600 EBC / 0..12 OD			
	X	Sonderausführung			
		Bez.	Schaftlänge		
		120	120 mm		
		225	225 mm		
		325	325 mm		
		425	425 mm		
		XXX	Sonderausführung		
		Bez.	Optische Pfadlänge		
		05	5 mm		
		10	10 mm		
		20	20 mm		
		XX	Sonderausführung		
		Bez.	Prozessanschluss		
		PG1	Gewinde PG 13,5		
		XXX	Sonderausführung		
		Bez.	Schnittstelle		
		D0	Modbus RTU (RS485)		
		DA	Modbus RTU (RS485) / 4..20 mA		
EXcell 231					Bestellnummer

Beispiel: EXcell 231-C-225-10-PG1-D0

3.2 Sensor EXcell 241

	Bez.	Messbereich			
	C	0...6 AU / 0...6600 EBC / 0...12 OD			
	X	Sonderausführung			
		Bez.	Eintauchschläuche		
		070	65 mm + optische Pfadlänge		
		110	105 mm + optische Pfadlänge		
		XXX	Sonderausführung		
		Bez.	Optische Pfadlänge		
		05	5 mm		
		10	10 mm		
		20	20 mm		
		XX	Sonderausführung		
		Bez.	O-Ring Position		
		25	25 mm		
		28	28 mm		
		29	29 mm		
		30	30 mm (für Standard-Einschweißstutzen)		
		35	35 mm		
		50	50 mm		
		55	55 mm		
		XX	Sonderausführung		
		Bez.	Dichtungswerkstoff		
		EPD	EPDM (FDA/USP VI)		
		XXX	Sonderausführung		
		Bez.	Schnittstelle		
		D0	Modbus RTU (RS485)		
		DA	Modbus RTU (RS485) / 4...20 mA		
EXcell 241					Bestellnummer

Beispiel: EXcell 241-C-110-05-30-EPD-D0

4 Ersatzteile und Zubehör

Zubehör EXcell 231 / 241	Bestellnummer
PC-Software EXpert 2.x auf USB-Stick (für Windows)	2-120-69-003
Communication interface ECI-01 für PC-Anschluss über USB	2-120-69-004
Communication interface ECI-02 Modbus RS485	2-120-58-003
Communication interface ECI-03 0...20 mA mit Display	2-120-69-005
Anschlusskabel EXcell 231/241 2m (für ECI-02/03)	2-120-69-001
Anschlusskabel EXcell 231/241 5m (für ECI-02/03)	2-120-69-002
Anschlusskabel EXcell 231/241 2m (für Lucullus)	2-120-69-006
Anschlusskabel EXcell231/241 5m (für Lucullus)	2-120-69-007
Verbindungskabel ECI-01 auf ECI-03	2-120-69-009

Zubehör EXcell 241	Bestellnummer
Sicherheits-Einschweiss-Stutzen DN25 gerade, 40 mm, 1.4404 / 316L	2-087-33-001
Sicherheits-Einschweiss-Stutzen DN25 schräg, 40 mm, 1.4404 / 316L	2-087-33-002
Sicherungsklammer SK25 für Einschweiss-Stutzen DN25 (Ingold)	2-140-33-002

Zertifikat EXcell 231 / 241	Bestellnummer
Zertifikat EN10204-2.2 für Oberfläche (mediumberührt) Ra<0,37µm	2-121-01-019
Zertifikat EN10204-3.1 für Werkstoff (mediumberührt)	2-121-01-002
Zertifikat für Elastomer-Compound EPDM-FDA / USP VI nach DIN EN 10204-2.2	2-121-01-003
Zertifikat für Werkskalibrierung NIR-Sensoren nach DIN EN 10204-3.1	2-121-01-022

Werksüberprüfung EXcell 231 / 241	Bestellnummer
Werks-Rekalibrierung für NIR-Sensoren inkl. Zertifikat (Rückführungsnachweis)	2-999-00-013



Exner Process Equipment GmbH
Carl-Metz-Str. 26
76275 Ettlingen
Deutschland

tel +49 (0)7243-94 54 29-0
fax +49 (0)7243-94 54 29-99
mail info@e-p-e.de

www.e-p-e.com