

Explore 131 / 171

# TECHNISCHE INFORMATION

NIR - Trübungssensoren



Alle Marken- und Produktnamen sind Warenzeichen der

EXNER PROCESS EQUIPMENT GmbH

## Impressum

Herausgeber:

**Exner Process Equipment GmbH**

Carl-Metz-Str. 26

D-76275 Ettlingen

Ausgabedatum: 2022-06-07

Stand: 07.06.2022

Datei: EXplore 131\_171 TI de 220607

© 2020, Dipl.-Ing. Detlef Exner

Alle Rechte, auch die der Übersetzung, vorbehalten.

Der Inhalt dieser Betriebsanleitung darf nur mit schriftlicher Genehmigung von EXNER PROCESS EQUIPMENT GMBH, ETTLINGEN reproduziert werden.

Alle technischen Angaben, Zeichnungen usw. Unterliegen dem Gesetz zum Schutz des Urheberrechts.

Technische Änderungen vorbehalten.

Gedruckt auf Papier aus chlor- und säurefreiem Zellstoff.

# Inhaltsverzeichnis

<b>1 Technische Daten</b> .....	<b>4</b>
1.1 Normen.....	4
1.2 Spezifikation.....	4
1.3 Abmessungen.....	5
1.4 Umgebungsbedingungen.....	5
1.5 Prozessbedingungen EXplore.....	5
1.6 Typenschild .....	6
<b>2 Produktbeschreibung</b> .....	<b>7</b>
2.1 NIR-Trübungssensoren EXplore .....	7
2.1.1 Bauteile EXplore 131.....	7
2.1.2 Bauteile EXplore 171.....	8
2.2 Prozessintegration.....	9
2.3 Überprüfung der Sensoren.....	12
<b>3 Bestellstruktur</b> .....	<b>13</b>
3.1 EXplore 131.....	13
3.2 EXplore 171.....	13
<b>4 Ersatzteile und Zubehör</b> .....	<b>14</b>
4.1 Zubehör .....	14
4.2 Zertifikate.....	14
4.3 Werksüberprüfung .....	14
4.4 Einbauadapter .....	15
<b>5 Zertifikate und Konformitäten</b> .....	<b>18</b>

# 1 Technische Daten

## 1.1 Normen

Die folgenden Normen wurden bei der Herstellung des Sensors angewandt:

- EN 61326-1: 2013-7
- EN 61326-2-3: 2013-7
- DIN/EN 27027 (ISO7027)

## 1.2 Spezifikation

Sensorspezifikationen	
Messbereich	0...100 %
Auflösung	0,1 %
Genauigkeit	$\pm 1,5$ %
Reproduzierbarkeit	$\leq 1$ % vom Endwert
Wellenlänge	850 nm
Lichtquelle	LED
Material	Edelstahl 1.4435 (316L)
Oberflächengüte	Elektropoliert Ra <0,37 $\mu$ m
Messfenster / Linse	Saphir
Versorgungsspannung	24 V DC
Ausgangsstrom	4...20 mA
Kabelanschluss	M12-Stecker 3-polig (auch 5-polig möglich)
Prozessanschluss	G 1/2" für Einschweißstutzen mit 35° Konus

## 1.3 Abmessungen

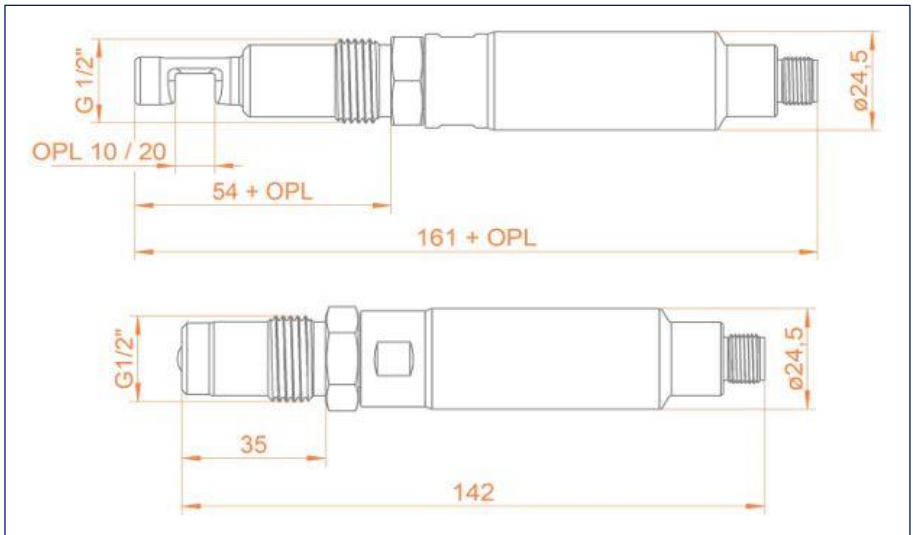


Abb. 1: Abmessungen Sensoren EXplore 131 (oben) und EXplore 171 (unten)

## 1.4 Umgebungsbedingungen

Umgebungstemperatur -10...70 °C

Transport- und Lagertemperatur -20...80 °C

## 1.5 Prozessbedingungen EXplore

Max. zul. Druck PS: 10 bar / 150 psi (EXplore 131)  
20 bar / 290 psi (EXplore 171)

Max. zul. Temperatur TS: 90 °C

Max zul. Sterilisationstemperatur: 135 °C max. 1 Std. (EXplore 131)  
135 °C max. 2 Std. (EXplore 171)

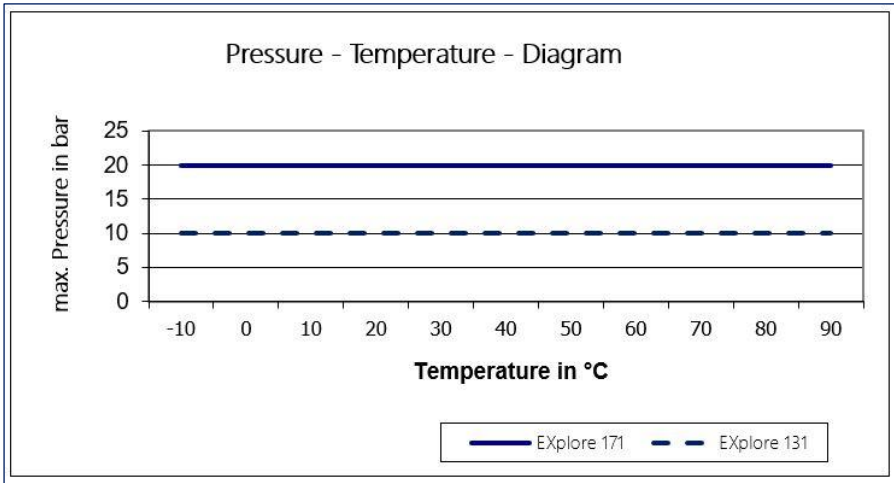


Abb. 2: Druck-Temperatur-Diagramme EXplore

## 1.6 Typenschild

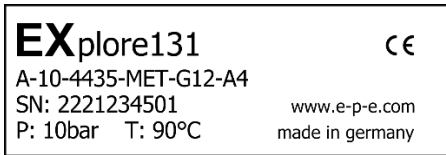


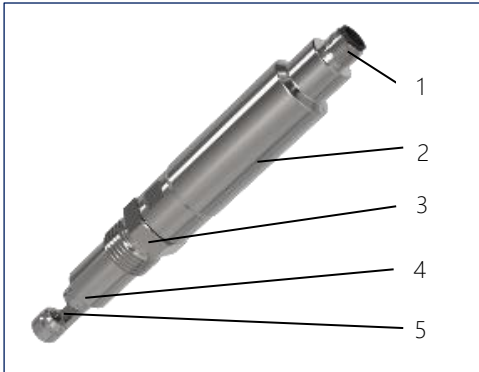
Abb. 3: Typenschild (am Beispiel EXplore 131)

Bei Rückfragen wenden Sie sich direkt an Ihren Händler.

## 2 Produktbeschreibung

### 2.1 NIR-Trübungssensoren EXplore

#### 2.1.1 Bauteile EXplore 131



1	M12-Steckeranschluss
2	Transmitter
3	Druckschraube
4	Prozessanschluss
5	Messfenster

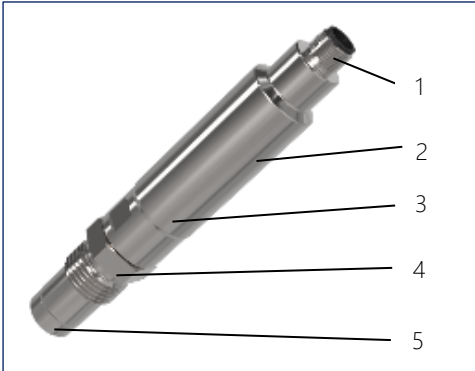
Abb. 4: NIR – Durchlichtsensor

#### EXplore 131

Der NIR-Trübungssensor EXplore 131 ist ein 180° Durchlichtsensor, der im Nahinfrarotbereich (850 nm Wellenlänge) die Trübung von Flüssigkeit detektiert. Der Sensor ist dafür ausgelegt, um kontinuierliche Prozessergebnisse zu überwachen oder Veränderungen sicher anzuzeigen. Besonders geeignet für Phasentrennung, Filterüberwachung und Konzentrationsmessungen.

- sichere Phasentrennung
- schnellere Produktwechsel
- Filterüberwachung
- farbumabhängige Konzentrationsmessung
- kompaktes Design mit integriertem Verstärker
- widerstandsfähige Saphirfenster
- hygienisches Design, CIP/SIP tauglich
- LED Lichtquelle, garantiert stabiles und langlebiges Signal

## 2.1.2 Bauteile EXplore 171



1	M12-Steckeranschluss
2	Transmitter
3	Druckschraube
4	Prozessanschluss
5	Saphirlinse (Kugel)

Abb. 5: NIR – Rückstreusensor

### EXplore 171

Der NIR-Rückstreusensor EXplore 171 ist ein Sensor zur Überwachung der Trübung von Flüssigkeiten, um kontinuierliche Prozessergebnisse zu überwachen oder Veränderungen sicher anzuzeigen. Besonders geeignet für Phasentrennung, Filterüberwachung und Konzentrationsmessungen.

- sichere Phasentrennung
- schnellere Produktwechsel
- Filterüberwachung
- farbunabhängige Konzentrationsmessung
- kompaktes Design mit integriertem Verstärker
- widerstandsfähige Saphirlinse
- hygienisches Design, CIP/SIP tauglich
- LED Lichtquelle, garantiert stabiles und langlebiges Signal



## 2.2 Prozessintegration

### Sensor

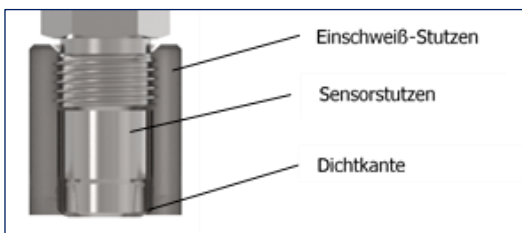
Die Sensoren der Baureihe EXplore werden über seinen G 1/2" Prozessanschluss direkt in Rohrleitungen oder Behälter eingebaut oder mit entsprechenden Adaptern in vorhandene Prozessanschlüsse eingesetzt.



Abb. 6: Prozessintegration

### Einschweißstutzen

Die Montage mittels Einschweiß-Stutzen gewährleistet eine hygienische Prozessadaption, welche tottraumarm und elastomerfrei eingesetzt werden kann. Da es sich hierbei um ein rein metallisch dichtendes System handelt, dürfen keine weiteren Dichtmaterialien wie z.B. Elastomere eingebracht werden.

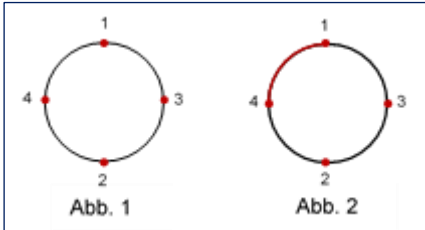
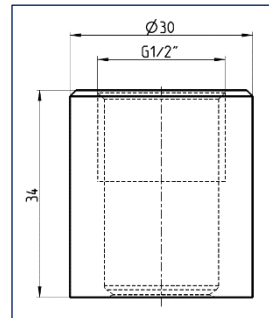


Bitte verwenden Sie grundsätzlich die als Zubehör angebotenen Einschweißhilfe-Stopfen, damit die beim Schweißen entstehende Hitze sicher abgeführt und ein Verziehen der Bohrung effektiv verhindert werden kann.



### Einschweißen in Tanks / Rohrleitungen

1. Loch mit Außendurchmesser des Einschweiß-Stutzens bohren (Toleranz max. +0,2 mm)
2. Stutzen mit 4 gleichmäßig verteilten Punkten anheften (Abb. 1, unten)
3. Einschweißhilfe-Stopfen einschrauben
4. Teilstücke zwischen den 4 Punkten schweißen (Abb. 2, unten)



### Transmitter

Der Transmitter wird mit 24 V DC versorgt. Zur Messwertausgabe verfügt er über einen 4...20 mA Ausgang.

### Druck / Temperatur

Je nach Sensortyp darf nur ein festgelegter Druck-Temperatur-Bereich Anwendung finden. Dieser ist dem entsprechenden Druck-/Temperaturdiagramm zu entnehmen.

Zum Schutz der eingesetzten LED wird diese ab einer Temperatur von 90 °C abgeschaltet. Eine Messung ist dann nicht mehr möglich. Nach der Absenkung der Medientemperatur unter 90 °C wird die LED wieder aktiviert.

## HINWEIS

Beachten Sie das Druck- und Temperatur-Diagramm in → Kapitel 3

## Einbauanlage

Die Sensoren können grundsätzlich in jeder Lage betrieben werden. Es ist jedoch sicherzustellen, dass die Rohrleitung komplett gefüllt ist und sich der Sensor nicht an einer Stelle befindet, an welcher es zu starken Verwirbelungen des Mediums und damit zur Bildung von Luftblasen kommt.

Nachstehende Grafik zeigt die favorisierten Einbaulagen des Sensors. Dabei ist die seitlich am Rohr angebrachte Montage zu bevorzugen.

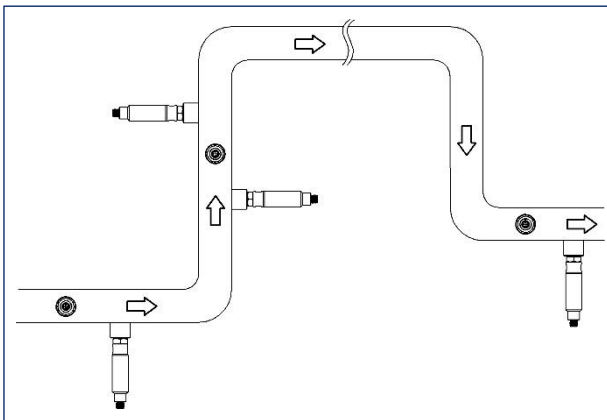


Abb. 7: Einbaulagen

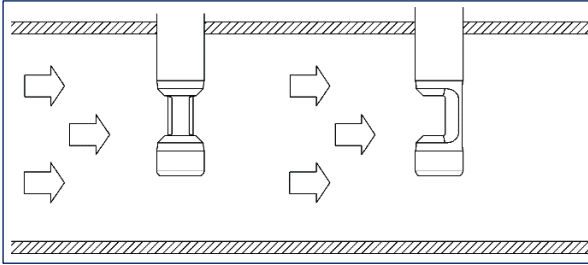


Abb. 8: Positionierung EXplore 131 im Medienstrom

### 2.3 Überprüfung der Sensoren

Für die EXplore Sensoren sind für die Überprüfung Filter (EXplore 131) bzw. Normale (EXplore 171) mit unterschiedlichen Referenzwerten erhältlich. Diese können bei Bedarf auf den Sensor aufgesteckt werden. Um eine fehlerfreie Überprüfung zu gewährleisten, ist darauf zu achten, dass

- die optische Einheit des Sensors trocken und sauber ist.
- der Referenzfilter bzw. das Referenznormal exakt am Sensor anliegt.
- die Markierung (Pfeil) des Normals auf die Mitte des Typenschildes vom Sensor EXplore 171 ausgerichtet ist.
- sich die Seite mit dem Filtereinsatz am unteren Messfenster (EXplore 131) befindet.

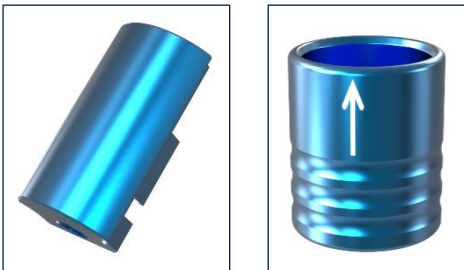


Abb. 9: Referenzfilter bzw. Referenznormal mit Markierung

## 3 Bestellstruktur

### 3.1 Explore 131

	Bez.	Messbereich			
	A	0...100% Trübung			
		Bez.	Optische Pfadlänge		
		10	10 mm		
		20	20 mm		
		Bez.	Material (mediumberührt)		
		4435	Edelstahl 1.4435 / 316 L		
		Bez.	Dichtungswerkstoff (mediumberührt)		
		MET	metallisch dichtend		
		Bez.	Prozessanschluss		
		G12	G ½"		
		Bez.	Schnittstelle		
		A4	analog 4...20 mA		
Explore 131					Bestellnummer

### 3.2 Explore 171

	Bez.	Messbereich			
	A	0...100% Trübung			
		Bez.	Material		
		4435	Edelstahl, 1.4435 (316L)		
		Bez.	Dichtungswerkstoff (mediumberührt)		
		MET	metallisch dichtend		
		Bez.	Prozessanschluss		
		G12	Gewinde G1/2"		
		Bez.	Schnittstelle		
		A4	analog 4...20 mA		
Explore 171					Bestellnummer

## 4 Ersatzteile und Zubehör

Bei allen Bestellungen für Ersatzteile und Zubehör muss die Seriennummer des Sensors angegeben werden.

### 4.1 Zubehör

Beschreibung	Bestellnummer
Anschlusskabel 2 m (M12 5-polig)	2-125-00-001
Anschlusskabel 5 m (M12 5-polig)	2-125-00-002
Anschlusskabel 10 m (M12 5-polig)	2-125-00-003
Set Referenzfilter EXplore 131 (inkl. Zertifikat)	2-120-85-001
Set Referenznormale EXplore 171 (inkl. Zertifikat)	2-120-86-001

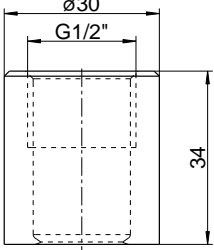
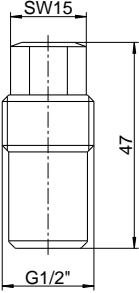
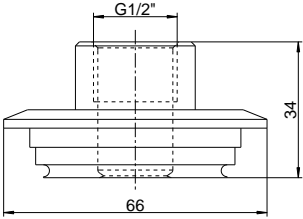
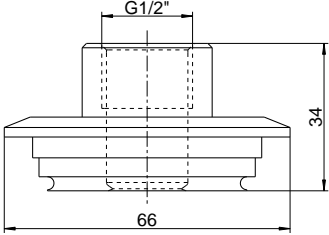
### 4.2 Zertifikate

Beschreibung	Bestellnummer
Zertifikat EN10204-2.2 für Oberflächenrauheit (Ra <0,37 µm)	2-121-01-019
Zertifikat EN10204-3.1 für Werkstoff	2-121-01-002

### 4.3 Werksüberprüfung

Beschreibung	Bestellnummer
Werks-Rekalibrierung für NIR-Sensoren inkl. Zertifikat (Rückführungsnachweis)	2-999-00-013

## 4.4 Einbauadapter

Beschreibung	Zeichnung	Bestellnummer
Einschweißstutzen G 1/2" zylindrisch		2-087-33-003
Einschweißhilfe G 1/2" aus Messing		2-086-33-003
Prozessadapter Varivent F DN 25-40		2-083-33-001
Prozessadapter Varivent N DN 40-125		2-083-33-002

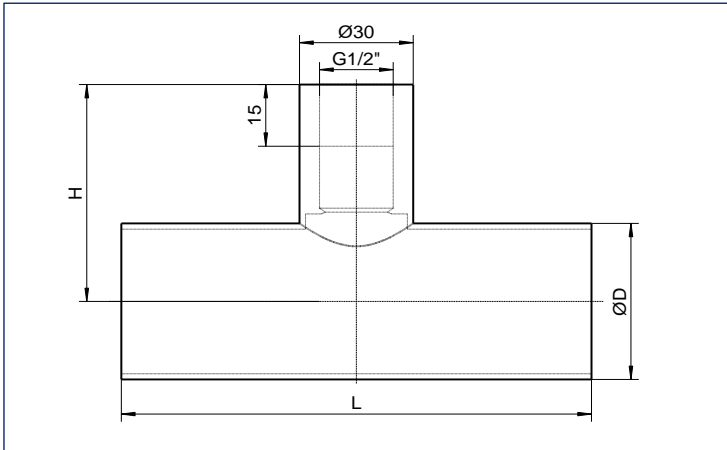
Beschreibung	Zeichnung	Bestellnummer
Prozessadapter Tri-Clamp 1 1/2"		2-083-33-005
Prozessadapter Tri-Clamp 2"		2-083-33-006

**Einschweißrohr mit Adapter G 1/2 "**

Werkstoff Rohr	1.4435
Werkstoff Adapter	1.4404
Druckbereich	0...10 bar

ØD	L	H	Bestellnummer
DN 25	100 mm	51,5 mm	2-083-33-007
DN 32	110 mm	54,0 mm	2-083-33-008
DN 40	120 mm	57,0 mm	2-083-33-009
DN 50	140 mm	63,5 mm	2-083-33-010
DN 65	160 mmm	73,5 mm	2-083-33-011





# 5 Zertifikate und Konformitäten

## EU-Konformitätserklärung

für  
**Trübungssensor Explore131/171**

Wir erklären in eigener Verantwortung, dass das oben beschriebene Produkt, auf welches sich diese Erklärung bezieht, mit den folgenden Richtlinien und Normen übereinstimmt.

EU-Richtlinie	Harmonisierte Normen
EMV-Richtlinie 2014/30/EU Modul A	DIN EN 61326-1:2013 DIN EN 61326-2-3:2013
RoHS 2 Richtlinie 2011/65/EU + delegierte Richtlinie 2015/863/EU	DIN EN IEC 63000:2019-05

Diese Erklärung gilt für alle identischen Exemplare des Erzeugnisses, die nach den Entwicklungs-, Konstruktions- und Fertigungszeichnungen und Beschreibungen, die Bestandteil dieser Erklärung sind, hergestellt werden.

Diese Erklärung wird abgegeben durch den Hersteller:

Unternehmensbezeichnung: **Exner Process Equipment GmbH**  
Anschrift: Carl-Metz-Straße 26  
D-76275 Ettlingen  
Germany

Ettlingen \_\_\_\_\_ Datum **2022.05.30**  
Ort \_\_\_\_\_



Michael Tottewitz  
Geschäftsführer





Exner Process Equipment GmbH  
Carl-Metz-Str. 26  
76275 Ettlingen  
Deutschland

tel +49 (0)7243-94 54 29-0  
fax +49 (0)7243-94 54 29-99  
mail [info@e-p-e.de](mailto:info@e-p-e.de)

[www.e-p-e.com](http://www.e-p-e.com)